



UNIDAD DE ACCESO A LA INFORMACIÓN



CENTLA
ACCIONES QUE TRANSFORMAN
H. AYUNTAMIENTO CONSTITUCIONAL
2021 - 2024

No. DE CONTROL INTERNO: **UAIC/EXP/101/2023**

Número de Folio: **2705098000010223**

Cuenta. El veinte de junio de dos mil veintitrés, doy cuenta con el acuse de registro de solicitud de información pública, folio citado al margen superior derecho, generado en la Plataforma Nacional de Transparencia. **Conste.**

Acuerdo de Admisión

**UNIDAD DE ACCESO A LA INFORMACIÓN. FRONTERA, CENTLA, TABASCO,
VEINTE DE JUNIO DE DOS MIL VEINTITRÉS.**

Primero. De la solicitud de información

Por recibido el acuse de registro con que se da cuenta, a través del cual una persona solicita al Sujeto Obligado H. Ayuntamiento del Municipio de Centla, Tabasco, la siguiente información:

“...COPIA DEL PROYECTO DE OBRA DE PAVIMENTACION DE LAS CALLE GREGORIO MENDEZ MAGAÑA DE VILLA CUAUHTEMOC, CENTLA, TABASCO DE ENERO A JUNIO DE 2023 EJERCIDO POR PARTE DEL AYUNTAMIENTO DE CENTLA”.....(sic).

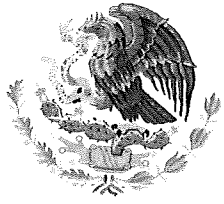
Para recibir notificaciones, señaló el sistema de solicitudes de acceso a la información de la Plataforma Nacional de Transparencia.

Segundo. De la competencia

La Unidad de Acceso a la Información del H. Ayuntamiento del Municipio de Centla, Tabasco, tiene competencia para conocer y resolver la solicitud de información

Calle Aldama S/N Col. Centro, C.P. 86750,
Frontera, Centla, Tabasco.





UNIDAD DE ACCESO A LA INFORMACIÓN



REQUERIMIENTOS REALIZADOS A UNIDADES ADMINISTRATIVAS POR VIRTUD DE SOLICITUDES DE ACCESO A LA INFORMACIÓN. DEBEN SER DESAHOGADOS DENTRO DEL PLAZO RESPECTIVO, SEA ÉSTE LEGAL, REGLAMENTARIO O ESTABLECIDO POR EL COMITÉ.

Décimo. Obligación de no citar datos personales

En todo documento que se genere para la atención de la solicitud de información la Unidad de Acceso a la Información y la Dirección de Obras, Ordenamiento Territorial y Servicios Municipales, se abstendrán de citar o dejar visible y/o citar el nombre, apellidos, dirección, número telefónico, correo electrónico o cualquier otro dato que identifique o haga identificable a la persona solicitante.

Undécimo. Aviso de privacidad

La Unidad de Acceso a la Información del H. Ayuntamiento del Municipio de Centla, Tabasco, comunica a la persona solicitante, que los datos personales que obran en la solicitud de información número de folio citado en el preámbulo de este acuerdo, será testado, suprimido o eliminado de los documentos internos con que se requiera la atención de las dependencias administrativas responsables de este Sujeto Obligado, por ser concernientes a una persona identificada o identificable, y se les instruirá a que procedan en similares términos para no vulnerar su derecho humano de Protección de Datos Personales.





UNIDAD DE ACCESO A LA INFORMACIÓN



CENTLA
ACCIONES QUE TRANSFORMAN
H. AYUNTAMIENTO CONSTITUCIONAL
2021 - 2024

Para el trámite de la solicitud, únicamente se citará el número de folio y no se realizará transferencia de sus datos personales a ninguna de las áreas de este Ayuntamiento, dependencias del Gobierno Federal, del Estado de Tabasco o Municipios distintos a éste, por tratarse de una solicitud de información de la competencia exclusiva de esta autoridad municipal.

Al concluir el trámite de la solicitud de información, la Unidad de Acceso a la Información eliminará de la base de datos digital cualquier dato personal que lo identifique o haga identificable, identificando el asunto únicamente por el número de folio. Y tratándose de documentos físicos integrados en el expediente de control interno, en ningún momento se citará los datos personales.

En caso que no esté conforme con el tratamiento de sus datos personales, podrá solicitar a la Unidad de Acceso a la Información el acceso, rectificación, cancelación u oposición al tratamiento de los datos personales por estar expresamente previsto en los artículos 49, 50, 51, 52, 53 de la Ley de Protección de Datos Personales en Posesión de Sujetos Obligados del Estado de Tabasco, que en todo momento el titular o su representante legal podrán ejercitar el derecho arco o de portabilidad, los cuales se sujetarán a los procedimientos establecidos en la ley y demás disposiciones que resulten aplicables.

El aviso de privacidad integral podrá ser consultado en la liga electrónica <https://centla.gob.mx/>, al desplegar el hipervínculo dará clic en las pestañas TRANSPARENCIA, INICIO UT 2021-2024, ESTRADOS ELECTRÓNICOS 2021-2024, y en la pestaña 2022 donde encontrará el documento indicado.

Calle Aldama S/N Col. Centro, C.P. 86750,
Frontera, Centla, Tabasco.





UNIDAD DE ACCESO A LA INFORMACIÓN



Con lo expuesto se da cumplimiento a lo ordenado en los artículos 31 y 33 fracción II de la Ley de Protección de Datos Personales en Posesión de Sujetos Obligados del Estado de Tabasco.

Décimo tercero. Notificación

notifíquese a través del Sistema Plataforma Nacional de Transparencia medio elegido por la persona solicitante.

Así lo acordó, manda y firma **Irma Calderón Hernández**, Titular de la Unidad de Acceso a la Información del Ayuntamiento de Centla, Tabasco. Doy fe.





MUNICIPIO DE CENTLA
 DIRECCIÓN DE OBRAS, ORDENAMIENTO TERRITORIAL Y SERVICIOS MUNICIPALES
 2021-2024



4:00 p.m.
 21 JUN. 2023
 Silva



RECIBIDO



Frontera, Centla, Tabasco, 20 de junio de 2023.

CIRCULAR: UAIC/250/2023
 No. DE CONTROL INTERNO: UAIC/EXP/101/2023
 Número de Folio: 270509800010223

Ing. José Giovanni Guillen Ramos
 Titular de la Dirección Obras, Ordenamiento Territorial y Servicios Municipales.
 Presente

At'n: Ing. Agustín Sánchez Hernández
 Enlace de Transparencia

El hoy del presente en curso, un particular solicitó vía Plataforma Nacional de Transparencia con el número de folio citado en el ángulo superior derecho lo siguiente:

"...COPIA DEL PROYECTO DE OBRA DE PAVIMENTACION DE LAS CALLE GREGORIO MENDEZ MAGAÑA DE VILLA CUAUHEMOC, CENTLA, TABASCO DE ENERO A JUNIO DE 2023 EJERCIDO POR PARTE DEL AYUNTAMIENTO DE CENTLA...(sic).

La persona solicita copia del proyecto de obra de pavimentación de las calle Gregorio Méndez Magaña de Villa Cuauhtémoc, Centla, Tabasco de enero a junio de 2023 ejercido por parte del ayuntamiento de Centla, por lo tanto, como se desconoce el contenido del acta de integración solicitado, la Contraloría Municipal analizará la información allí contenida, en el entendido, que de coexistir información pública como de naturaleza confidencial o reservada solicitará la intervención del Comité de Transparencia para que confirme, modifique o revoque la solicitud de clasificación parcial o total de la información.

De acuerdo con sus facultades, funciones u objeto social, según corresponda, deben poner a disposición del público, a través de los medios electrónicos previstos en la Ley de Transparencia y Acceso a la Información del Estado, acorde con el artículo 76 fracción XXVII que a la letra dice:

XXVII. Las concesiones, contratos, convenios, permisos, licencias o autorizaciones otorgados, especificando los titulares de aquéllos, debiendo publicarse su objeto, nombre o razón social del titular, vigencia, tipo, términos, condiciones, monto y modificaciones, así como si el procedimiento involucra el aprovechamiento de bienes, servicios y/o recursos públicos

Para hacer el efectivo ejercicio del derecho de acceso a la información, la congruencia implica que exista concordancia entre el requerimiento formulado por el particular y la respuesta





UNIDAD DE ACCESO A LA INFORMACIÓN



proporcionada por el sujeto obligado; mientras que la exhaustividad significa que dicha respuesta se refiera expresamente a cada uno de los puntos solicitados. Por lo anterior, el sujeto obligado deberá cumplir con los principios de congruencia y exhaustividad, cuando las respuestas que emita guarden una relación lógica con lo solicitado y atiendan de manera puntual y expresa, cada uno de los contenidos de la presente solicitud de información.

Para dar respuesta a lo solicitado, se concede un **plazo de tres días hábiles** contados a partir del día siguiente a la recepción de la circular, en el entendido que la competencia de la Dirección de Obras, Ordenamiento Territorial y Servicios Municipales deriva del Artículo 84 del Ley Orgánica de los Municipios del Estado de Tabasco, que prevé las atribuciones que le corresponde para el despacho de los asuntos.

La respuesta que otorgue deberá garantizar que sea accesible, confiable, verificable, veraz, oportuna y atienda las necesidades del derecho de acceso a la información de la persona solicitante. Así mismo, buscara en todo momento, que la información generada tenga un lenguaje sencillo para cualquier persona.

La omisión del área a su cargo de la respuesta en el término estipulado, puede ser motivo de sanción conforme al artículo 181 fracción I de la Ley de Transparencia y Acceso a la Información Pública del Estado y será suficiente para que la persona solicitante promueva recurso de revisión ante esta Unidad de Transparencia o el Órgano Constitucional Autónomo denominado Instituto Tabasqueño de Transparencia y Acceso a la Información Pública.

Finalmente, en todo documento que se genere para la atención de la solicitud de información se abstendrá de citar o dejar visible el nombre, apellidos, dirección, correo electrónico o cualquier otro dato que identifique o haga identificable al particular.

Sin otro particular, quedo a sus distinguidas consideraciones.

ATENTAMENTE

Lic. Irma Calderón Hernández
Titular de la Unidad Acceso a la Información Pública

C.c.p. El expediente



**UNIDAD DE
TRANSPARENCIA**





H. AYUNTAMIENTO CONSTITUCIONAL DE CENTLA
DIRECCION DE OBRAS, ORDENAMIENTO TERRITORIAL Y
SERVICIOS MUNICIPALES
2021-2024



CENTLA
 ACCIONES QUE TRANSFORMAN
 H. AYUNTAMIENTO CONSTITUCIONAL
 2021 - 2024

Frontera, Centla, Tabasco 28 de junio de 2023
 OFICIO: DOOTSM/1561/2023
 Número de folio: 270509800010223
 Asunto: Respuesta solicitud de información.

LIC. IRMA CALDERON HERNÁNDEZ
 TITULAR DE LA UNIDAD DE TRANSPARENCIA
 Y ACCESO A LA INFORMACIÓN PÚBLICA

En atención a su circular UAIC/250/2023 del 20 de junio de 2023, con número de control interno UAIC/EXP/101/2023, con requerimiento de información con N° de folio 2705098000010223, en el que se solicita "...COPIA DEL PROYECTO DE OBRA DE PAVIMENTACION DE LAS CALLES GREGORIO MENDEZ MAGAÑA DE VILLA CUAUHEMOC, CENTLA, DE ENERO A JUNIO DE 2023 EJERCIDO POR PARTE DEL AYUNTAMIENTO DE CENTLA..." se anexa la información solicitada misma que fue elaborada y validada por servidores públicos quienes firman en los documentos (dibujante, proyectista, supervisora y subdirector de Estudios y Proyectos), el cual es personal adscrito a esta dirección la cual se encuentra a mi cargo, dicha información se envía manera de digital en formato PDF.

Sin más por el momento, me despido enviándole un cordial saludo.

ATENTAMENTE



ING. JOSÉ GEOVANNI GUILLEN RAMOS
 DIRECTOR DE OBRAS, ORDENAMIENTO TERRITORIAL
 Y SERVICIOS MUNICIPALES

C.c.p.- Archivo.
 IJGGR/ET.ASH

MUNICIPIO DE CENTLA
UNIDAD DE TRANSPARENCIA
 2021 - 2024



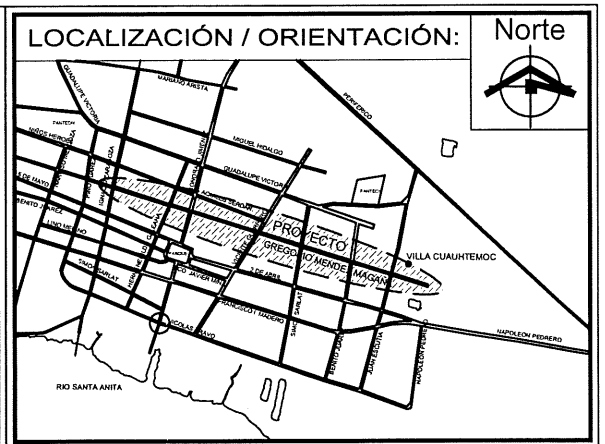
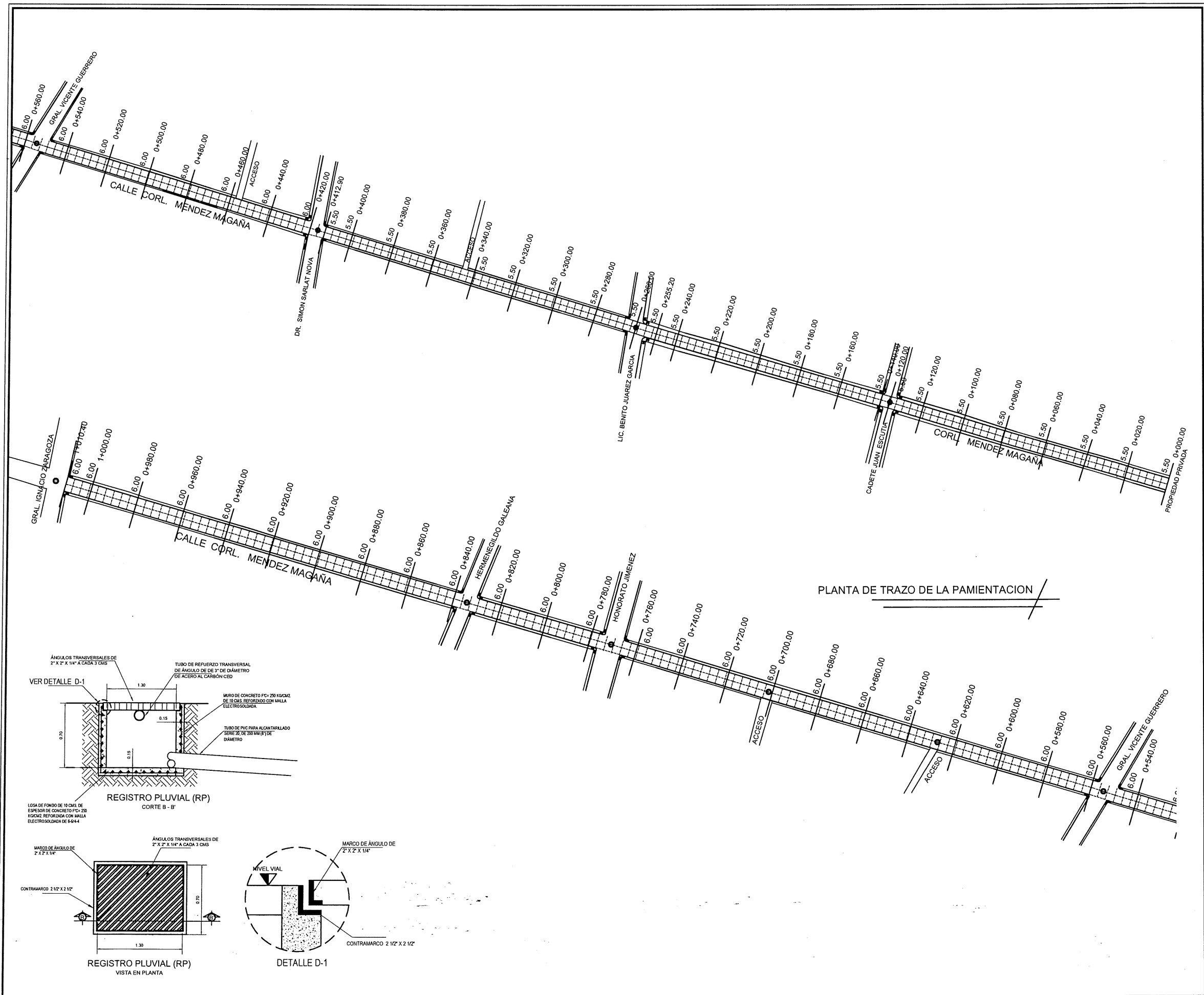
28 JUN. 2023



RECIBIDO

Calle Aldama S/N Col. Centro, C.P. 86750,
 Frontera, Centla, Tabasco.
 (913)33-2-00-24





ESPECIFICACIONES

LOSA DE CONCRETO HIDRÁULICO

Posteriormente al barrido de la base, se procederá a la elaboración de la losa de concreto hidráulico de 20cm de espesor que servirá como superficie de rodamiento. Para el efecto, se empleará concreto hidráulico premezclado en planta, elaborado con cemento Portland, para losa de baja contracción, para un módulo de resistencia a la flexión de 40 Kg/cm². El revenimiento máximo aceptable previo a la aplicación será de 10 cm +20cm. La contracción por secado deberá ser menor que 600 millonésimas en promedio, medido a los 28 días según la Norma A.S.T.M.

El acabado final será de tipo microtexturizado, en el sentido longitudinal se arrastrará una tela de yute húmeda y en el sentido transversal se rayará con peine metálico a una separación de 19 mm y profundidad de 3 a 6 mm.

Para el curado, se empleará membrana de curado seal tight de WR Meadow Cure EB Marca Sonneborn y Curaquim LPU blanco de Imperquim o similar, base agua para fin de pigmentación blanca, Norma SCT, aplicado con irrigador de presión.

JUNTAS Las juntas deberán ajustarse a las dimensiones y características consignadas en el proyecto. En su construcción deberán tomarse en cuenta las sig. recomendaciones: Las juntas longitudinales se construirán mediante cimbras metálicas o de madera. Toda materia extraña que se encuentre en las juntas deberá extraerse.

El colado de las franjas subsecuentes se deberán realizar previo engrasado de las juntas longitudinales de las losas adyacentes. Las barras lisas que se colocarán en las juntas de construcción deberán estar apoyadas sobre monturas y silletas de alambón de 6.4 mm. Las barras deben engrasarse uniformemente con aceite mineral, para evitar su adherencia con el concreto.

TEXTURIZADO LONGITUDINAL
Deberá arrastrarse una tela de yute húmeda en sentido longitudinal. **TEXTURIZADO TRANSVERSAL**
Se realizará con un peine metálico con cerdas de alambre que deberán penetrar en la superficie a una profundidad entre 3 y 6 mm.

CORTE DE JUNTAS
El corte de juntas se realiza con cortadoras especiales para concreto con discos de diamante y la cantidad de agua recomendada por el fabricante del equipo. Primeramente se cortan las juntas transversales y posteriormente las longitudinales. La obtención del índice de perfil, en cada línea de colado, se hará a lo largo de la línea imaginaria ubicada a noventa mas menos veinte (90±20) centímetros de la orilla interior de la línea de colado por evaluar. La norma ASTM 1274-88 muestra las condiciones que deberán tomarse para la medición y cálculo del I.P.

H. AYUNTAMIENTO CONSTITUCIONAL DE
CENTLA
2021 - 2024
DIRECCIÓN DE OBRAS, ORDENAMIENTO TERRITORIAL Y SERVICIOS MUNICIPALES.

Proyecto:
OP0013.- CONSTRUCCION DE PAVIMENTO CON CONCRETO HIDRÁULICO EN LA CALLE GREGORIO MENDEZ, TRAMO CALLE CERRADA A CALLE IGNACIO ZARAGOZA DE LA LOCALIDAD DE VILLA CUAUHEMOC, MUNICIPIO DE CENTLA, TABASCO.

Localidad:
0015.- VILLA CUAUHEMOC

Municipio: CENTLA, TABASCO. Meta: 5,817.75 M2 No./Plano: 1/3

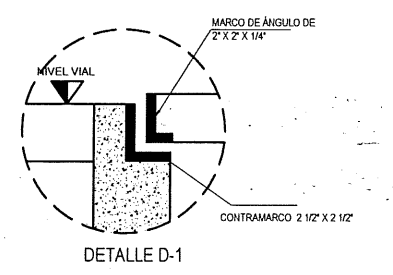
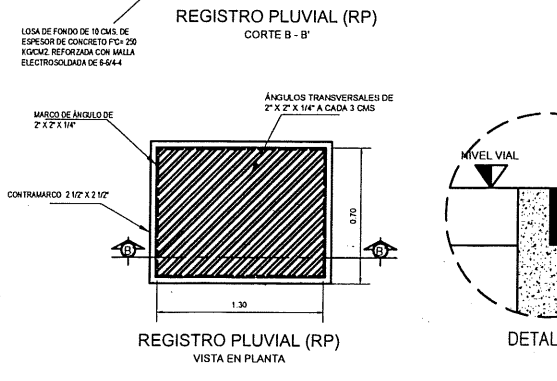
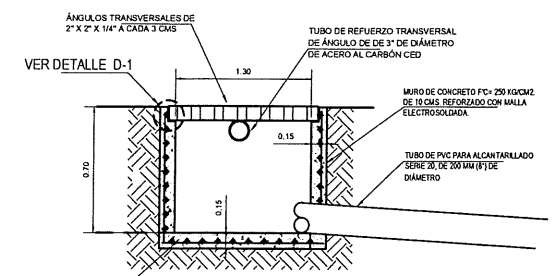
Plano: PLANTA DE TRAZO DE LA CALLE

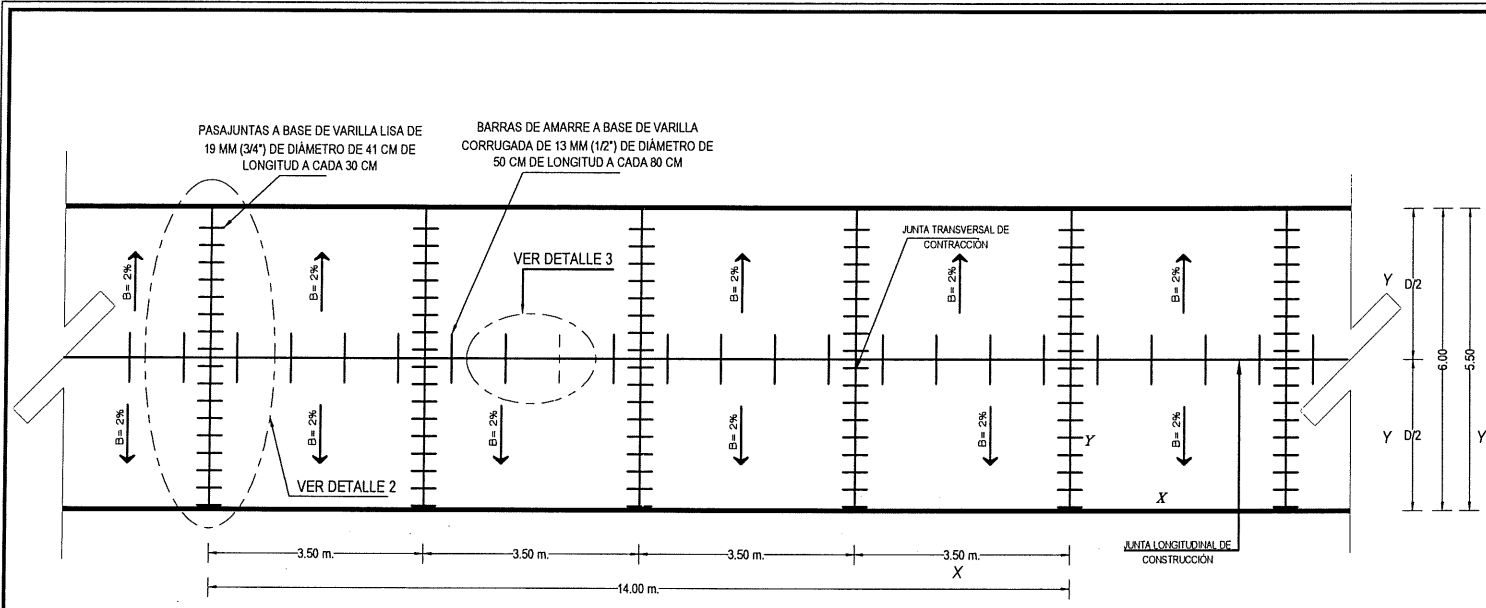
Escala: S/ ESCALA. Acotación: EN METROS. Fecha: ENERO / 2023

DIBUJO: TEC. VERINO SÁLVADOR PEREZ ALVARO. Proyecto: ARQ. JUAN ENRIQUE BAUTISTA DE LA CRUZ SUPERVISOR

Autorizo: ARQ. JAVIER A. ARGUELLO MARTINEZ. Visto Bueno: ING. JOSÉ GIOVANNI GUILLEN RAMOS.

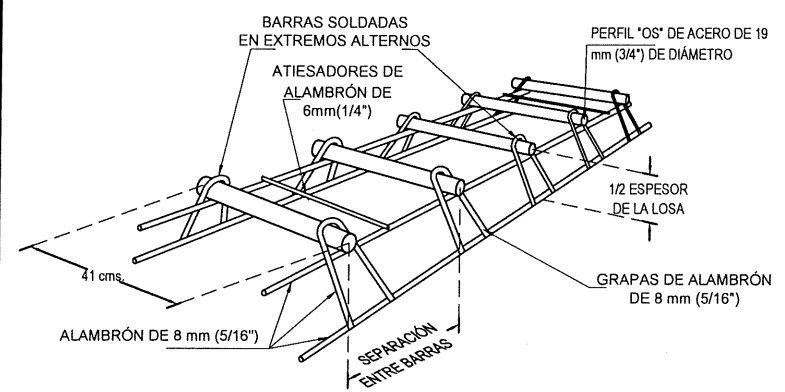
Subdirector de Área de Estudios y proyectos. Director de Obras, Ordenamiento Territorial y Servicios Municipales.



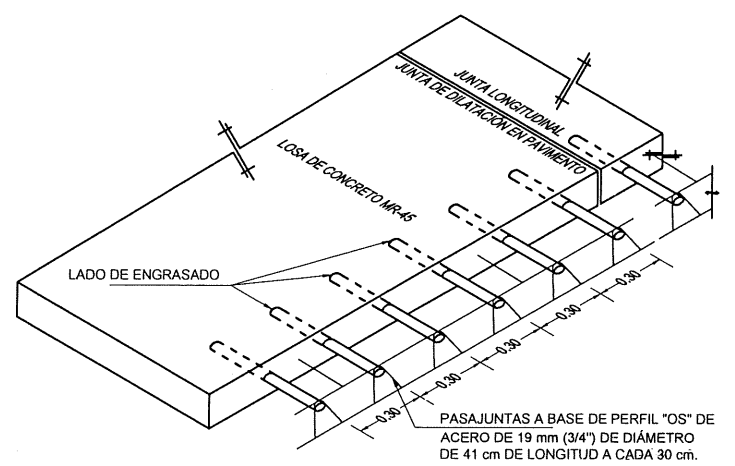


CROQUIS ESQUEMÁTICO DE LOSAS (PIEDRAS)
SIN ESCALA

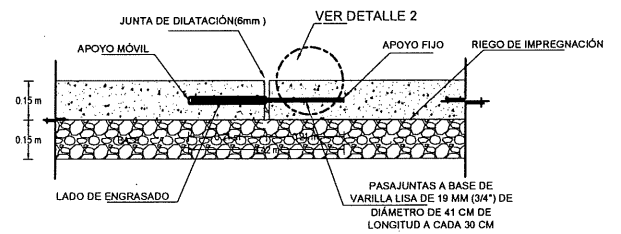
NOTA: LAS PIEDRAS TENDRAN UNA SEPARACION EN LAS JUNTAS TRANSVERSALES UNA LONGITUD DE 3.50 M. Y LAS LONGITUDINALES SERA LA MITAD DEL ANCHO DE LA VALDAD. CUMPLIENDOSE SIEMPRE LA RELACION X/Y Y DEBE DE ESTAR ENTRE 0.71 Y 1.40



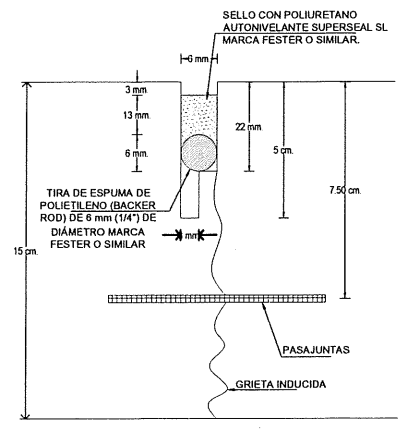
ISOMÉTRICO DE CANASTILLA PASAJUNTA
SIN ESCALA



DETALLE ISOMÉTRICO DE PASAJUNTAS
SIN ESCALA

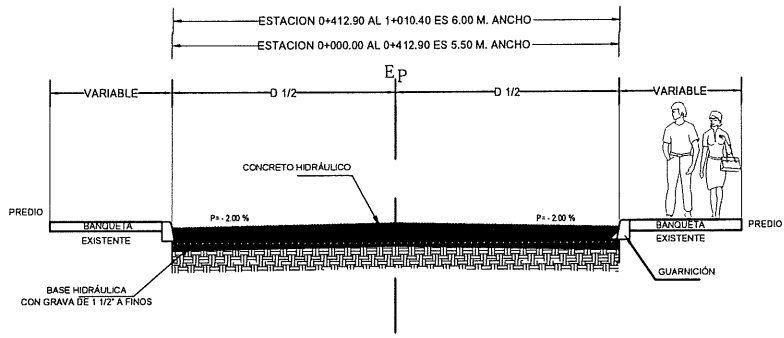


DETALLE DE PASAJUNTAS EN PAVIMENTO RÍGIDO
SIN ESCALA

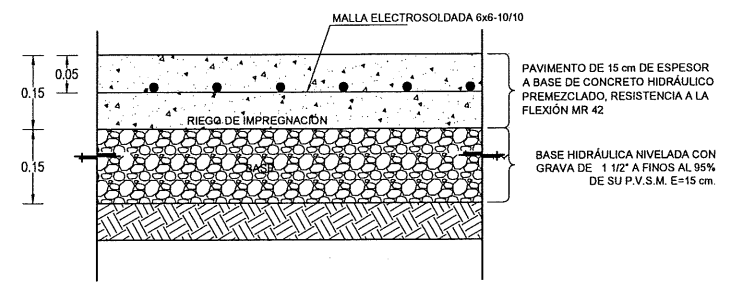


DETALLE 2 DE JUNTA TRANSVERSAL
SIN ESCALA

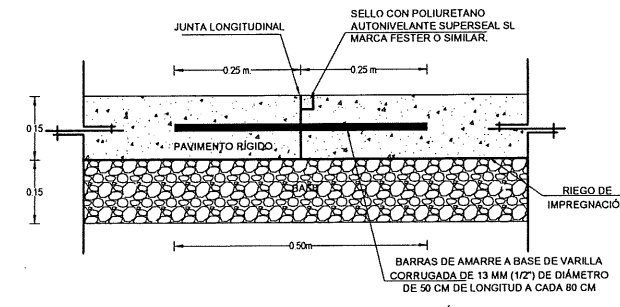
DETALLES DE JUNTA DE CONSTRUCCIÓN LONGITUDINAL (BARRAS DE AMARRE)



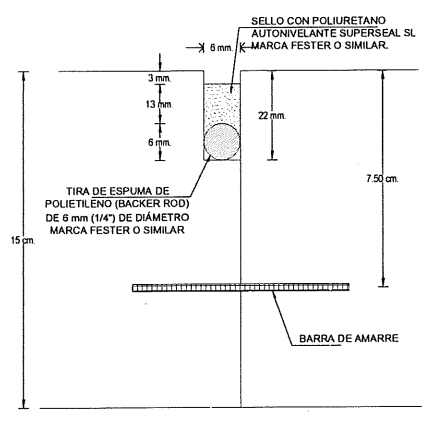
SECCIÓN ESQUEMÁTICA
SIN ESCALA



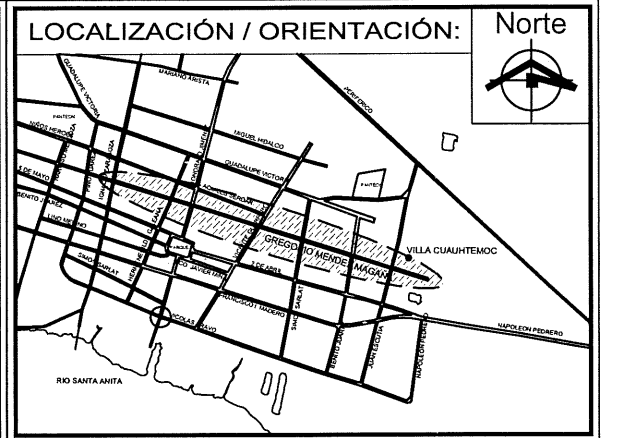
ESTRUCTURA DE PAVIMENTO
SIN ESCALA



DETALLE DE BARRAS DE AMARRE EN PAVIMENTO RÍGIDO
SIN ESCALA



DETALLE 3 DE JUNTA LONGITUDINAL
SIN ESCALA



ESPECIFICACIONES

LOSA DE CONCRETO HIDRÁULICO

Posteriormente al barrido de la base, se procederá a la elaboración de la losa de concreto hidráulico de 20cm de espesor que servirá como superficie de rodamiento. Para el efecto, se empleará concreto hidráulico premezclado en planta, elaborado con cemento portland, para losa de baja contracción, para un módulo de resistencia a la flexión de 40 Kg/cm². El revenimiento máximo aceptable previo a la aplicación será de 10 cm +2cm. La contracción por secado deberá ser menor que 600 millonésimas en promedio, medido a los 28 días según la Norma A.S.T.M.

El acabado final será de tipo microtexturizado, en el sentido longitudinal se arrastrará una tela de yute húmeda y en el sentido transversal se rayará con peine metálico a una separación de 19 mm y profundidad de 3 a 6 mm. Para el curado, se empleará membrana de curado seal tight de WR Meadow Cure EB Marca Sonneborn y Curaquim LPU blanco de Imperquim o similar, base agua para fin de pigmentación blanca, Norma SCT, aplicado con irrigador de presión.

JUNTAS Las juntas deberán ajustarse a las dimensiones y características consignadas en el proyecto. En su construcción deberán tomarse en cuenta las sig. recomendaciones: Las juntas longitudinales se construirán mediante cimbras metálicas o de madera. Toda materia extraña que se encuentre en las juntas deberá extraerse. El colado de las franjas subsecuentes se deberán realizar previo engrasado de las juntas longitudinales de las losas adyacentes. Las barras lisas que se colocarán en las juntas de construcción deberán estar apoyadas sobre monturas y silletas de alambón de 6.4 mm. Las barras deben engrasarse uniformemente con aceite mineral, para evitar su adherencia con el concreto.

TEXTURIZADO LONGITUDINAL Deberá arrastrarse una tela de yute húmeda en sentido longitudinal. TEXTURIZADO TRANSVERSAL Se realizará con un peine metálico con cerdas de alambre que deberán penetrar en la superficie a una profundidad entre 3 y 6 mm.

CORTE DE JUNTAS El corte de juntas se realiza con cortadoras especiales para concreto con discos de diamante y la cantidad de agua recomendada por el fabricante del equipo. Primeramente se cortan las juntas transversales y posteriormente las longitudinales. La obtención del índice de perfil, en cada línea de colado, se hará a lo largo de la línea imaginaria ubicada a noventa mas menos veinte (90±20) centímetros de la orilla interior de la línea de colado por evaluar. La norma ASTM 1274-88 muestra las condiciones que deberán tomarse para la medición y cálculo del I.P.

H. AYUNTAMIENTO CONSTITUCIONAL DE
CENTLA
2021 - 2024
DIRECCIÓN DE OBRAS, ORDENAMIENTO TERRITORIAL Y SERVICIOS MUNICIPALES.

Proyecto: OP0013.- CONSTRUCCION DE PAVIMENTO CON CONCRETO HIDRÁULICO EN LA CALLE GREGORIO MENDEZ, TRAMO CALLE CERRADA A CALLE IGNACIO ZARAGOZA DE LA LOCALIDAD DE VILLA CUAUHEMOC, MUNICIPIO DE CENTLA, TABASCO.

Localidad: 0015.- VILLA CUAUHEMOC

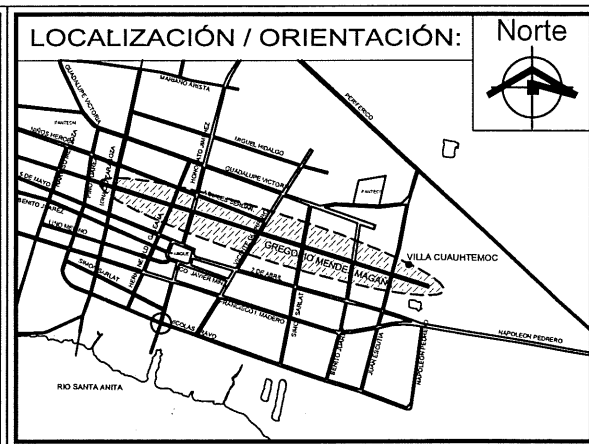
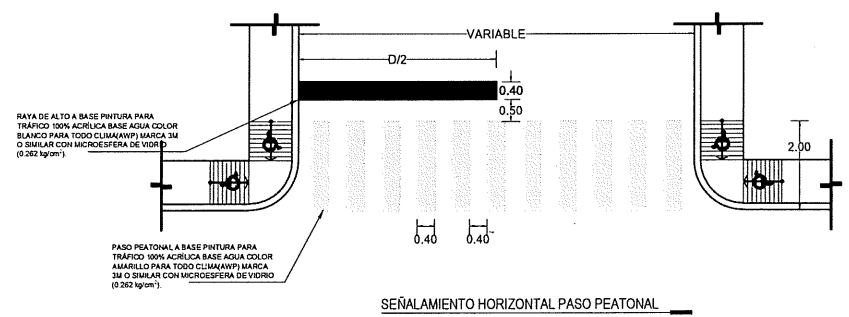
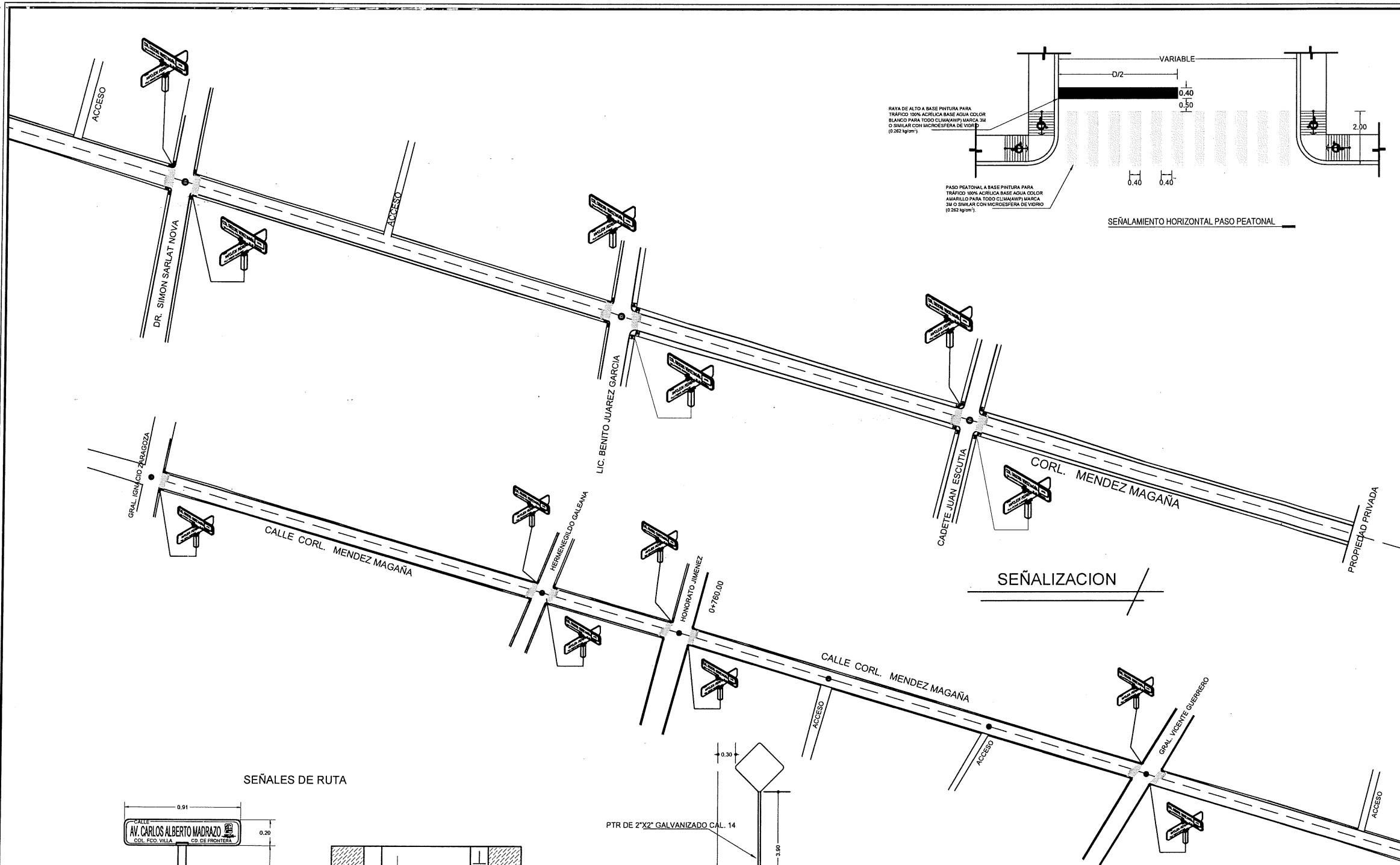
Municipio: CENTLA, TABASCO. Meta: 5,817.75 M2 No./Plano: 2/3

Plano: DETALLES CONSTRUCTIVOS

Escala: S/ ESCALA. Acotación: EN METROS. Fecha: ENERO / 2023

DIBUJO: TEC. VERIKO SALVADOR PEREZ ASESOR. Proyecto: ARQ. JUAN ENRIQUE BAUTISTA DE LA CRUZ SUPERVISOR

Autorizo: ARQ. JAVIER A. ARGUELLO MARTINEZ Subdirector de Área de Estudios y proyectos. Visto Bueno: ING. JOSÉ EDUARDO GUILLEN RAMOS. Director de Obras, Ordenamiento Territorial y Servicios Municipales.



ESPECIFICACIONES

LOSA DE CONCRETO HIDRÁULICO

Posteriormente al barrido de la base, se procederá a la elaboración de la losa de concreto hidráulico de 20cm de espesor que servirá como superficie de rodamiento. Para el efecto, se empleará concreto hidráulico premezclado en planta, elaborado con cemento portland, para losa de baja contracción, para un módulo de resistencia a la flexión de 40 Kg/cm². El revenimiento máximo aceptable previo a la aplicación será de 10 cm +2cm. La contracción por secado deberá ser menor que 600 millonésimas en promedio, medido a los 28 días según la Norma A.S.T.M.

El acabado final será de tipo microtexturizado, en el sentido longitudinal se arrastrará una tela de yute húmeda y en el sentido transversal se rayará con peine metálico a una separación de 19 mm y profundidad de 3 a 6 mm. Para el curado, se empleará membrana de curado seal light de WR Meadow Cure EB Marca Sonneborn y Curaquím LPU blanco de Imperquím o similar, base agua para fin de pigmentación blanca, Norma SCT, aplicado con irrigador de presión.

JUNTAS Las juntas deberán ajustarse a las dimensiones y características consignadas en el proyecto. En su construcción deberán tomarse en cuenta las sig. recomendaciones: Las juntas longitudinales se construirán mediante cimbras metálicas o de madera. Toda materia extraña que se encuentre en las juntas deberá extraerse. El colado de las franjas subsiguientes se deberán realizar previo engrasado de las juntas longitudinales de las losas adyacentes. Las barras lisas que se colocarán en las juntas de construcción deberán estar apoyadas sobre monturas y silleas de alambón de 6.4 mm. Las barras deben engrasarse uniformemente con aceite mineral, para evitar su adherencia con el concreto.

TEXTURIZADO LONGITUDINAL
Deberá arrastrarse una tela de yute húmeda en sentido longitudinal. **TEXTURIZADO TRANSVERSAL**
Se realizará con un peine metálico con cerdas de alambre que deberán penetrar en la superficie a una profundidad entre 3 y 6 mm.

CORTE DE JUNTAS
El corte de juntas se realiza con cortadoras especiales para concreto con discos de diamante y la cantidad de agua recomendada por el fabricante del equipo. Primeramente se cortan las juntas transversales y posteriormente las longitudinales. La obtención del índice de perfil, en cada línea de colado, se hará a lo largo de la línea imaginaria ubicada a noventa mas menos veinte (90±20) centímetros de la orilla interior de la línea de colado por evaluar. La norma ASTM 1274-88 muestra las condiciones que deberán tomarse para la medición y cálculo del I.P.

H. AYUNTAMIENTO CONSTITUCIONAL DE
CENTLA
2021 - 2024
DIRECCIÓN DE OBRAS, ORDENAMIENTO TERRITORIAL Y SERVICIOS MUNICIPALES.

Proyecto:
OP0013.- CONSTRUCCION DE PAVIMENTO CON CONCRETO HIDRÁULICO EN LA CALLE GREGORIO MENDEZ, TRAMO CALLE CERRADA A CALLE IGNACIO ZARAGOZA DE LA LOCALIDAD DE VILLA CUAUHEMOC, MUNICIPIO DE CENTLA, TABASCO.

Localidad:
0015.- VILLA CUAUHEMOC

Municipio: CENTLA, TABASCO. Meta: 5,817.75 M2 No./Plano: **3/3**

Plano: SEÑALIZACION

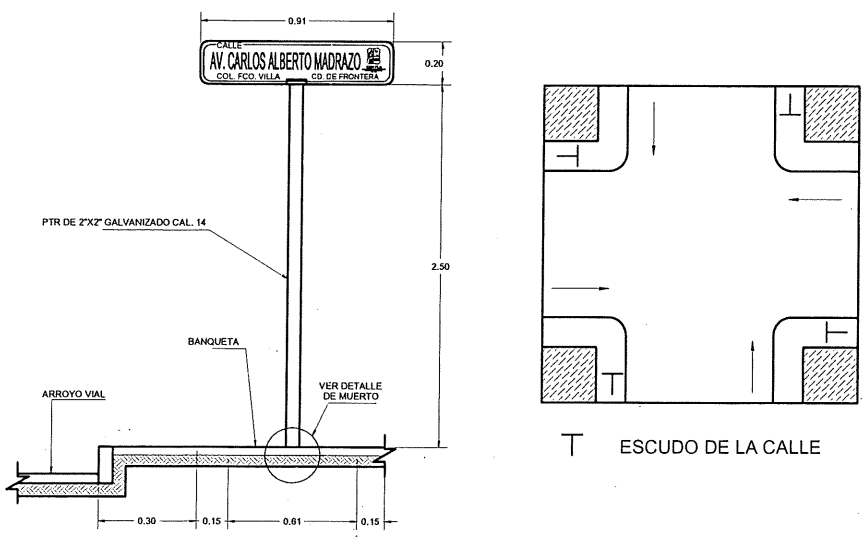
Escala: S/ ESCALA. Acotación: EN METROS. Fecha: ENERO/ 2023

DIBUJO: Proyecto:

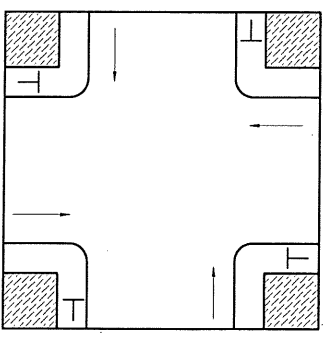
TEC. VERINO SALVADOR PÉREZ ARQ. JUAN ANTONIO BAUTISTA DE LA CRUZ
Auxiliar Supervisor

Arq. Javier A. Arguello Martínez Ing. José Giovanni Guillén Ramos
Subdirector de Área de Estudios y proyectos. Director de Obras, Ordenamiento Territorial y Servicios Municipales.

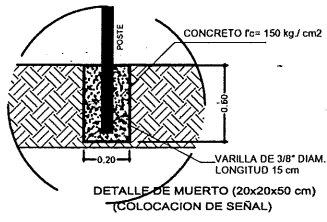
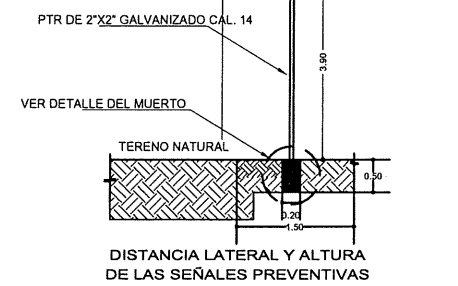
SEÑALES DE RUTA



SEÑAL DE NOMENCLATURA (4)
SIN ESCALA



ESCUDO DE LA CALLE



| CANTIDADES DE OBRA | | | | |
|----------------------|----------|------------------------------|----------|---------------|
| TIPO DE SEÑAL | DIAGRAMA | DIMENSIONES (en centímetros) | CANTIDAD | OBSERVACIONES |
| SEÑALES INFORMATIVAS | | 91X20 | 14 | |



H. AYUNTAMIENTO CONSTITUCIONAL DE CENTLA
DIRECCIÓN DE OBRAS, ORDENAMIENTO TERRITORIAL Y
SERVICIOS MUNICIPALES
2021-2024



CENTLA
ACCIONES QUE TRANSFORMAN
EL AYUNTAMIENTO CONSTITUCIONAL
2021 - 2024

OBRA: OP0013.- CONSTRUCCIÓN DE PAVIMENTO DE CONCRETO HIDRÁULICO EN LA CALLE GREGORIO MÉNDEZ, TRAMO CALLE CERRADA A CALLE IGNACIO ZARAGOZA, DE LA LOCALIDAD DE CUAUHTÉMOC. LOCALIDAD: 0015.- VILLA CUAUHEMOC, CENTLA, TABASCO.

ALCANCES Y ESPECIFICACIONES

ESPECIFICACIONES GENERALES:

NOTAS GENERALES

1. EL CONTRATISTA SERÁ EL ÚNICO RESPONSABLE DE LA EJECUCIÓN DE LAS OBRAS, CUANDO ÉSTAS NO SE HAYAN REALIZADO DE ACUERDO CON LO ESTIPULADO, LA DEPENDENCIA ORDENARÁ SU REPARACIÓN O REPOSICIÓN INMEDIATA, ASÍ COMO LA EJECUCIÓN DE LAS OBRAS ADICIONALES QUE RESULTEN NECESARIAS, LO QUE HARÁ POR SU CUENTA SIN QUE TENGA DERECHO A RETRIBUCIÓN ADICIONAL ALGUNA POR ELLO.
2. EL CONTRATISTA DEBE CONTAR PERMANENTEMENTE EN EL SITIO DE LOS TRABAJOS DURANTE EL PLAZO DE EJECUCIÓN DE LOS MISMOS CON SU CORRESPONDIENTE SUPERINTENDENTE DE CONSTRUCCIÓN, QUIEN ES EL REPRESENTANTE DEL CONTRATISTA ANTE LA DEPENDENCIA PARA CUMPLIR CON LOS TÉRMINOS Y CONDICIONES PACTADOS EN EL CONTRATO, EN LO RELACIONADO CON LA EJECUCIÓN DE LOS TRABAJOS.
3. EL SUPERINTENDENTE DE CONSTRUCCIÓN DEBE CONOCER CON AMPLITUD EL PROYECTO EJECUTIVO, NORMAS DE CALIDAD Y ESPECIFICACIONES DE CONSTRUCCIÓN, CATÁLOGO DE CONCEPTOS O ACTIVIDADES DE OBRA, PROGRAMAS DE EJECUCIÓN Y DE SUMINISTROS, INCLUYENDO LOS PLANOS CON SUS MODIFICACIONES, ESPECIFICACIONES GENERALES Y PARTICULARES DE CONSTRUCCIÓN Y NORMAS DE CALIDAD, BITÁCORA, CONVENIOS Y DEMÁS DOCUMENTOS INHERENTES, QUE SE GENEREN CON MOTIVO DE LA EJECUCIÓN DE LOS TRABAJOS.
4. LOS REPRESENTANTES DEL CONTRATISTA, PREVIAMENTE A SU INTERVENCIÓN EN LOS TRABAJOS, DEBEN SER ACEPTADOS POR LA DEPENDENCIA, LA QUE CALIFICARÁ SI REÚNEN LOS REQUISITOS SEÑALADOS. EN CUALQUIER MOMENTO, Y POR RAZONES QUE A SU JUICIO LO JUSTIFIQUE, LA DEPENDENCIA PODRÁ SOLICITAR EL CAMBIO DE LOS REPRESENTANTES DEL CONTRATISTA Y ESTE SE OBLIGA A DESIGNAR A OTRAS PERSONAS QUE REÚNA LOS REQUISITOS SEÑALADOS.
5. EN EL CASO QUE EL SUPERINTENDENTE DE CONSTRUCCIÓN DEL CONTRATISTA TENGA QUE AUSENTARSE DEL LUGAR DE EJECUCIÓN DE LOS TRABAJOS DEBE NOMBRAR A UN ENCARGADO PROVISIONAL EN LA OBRA, FACULTADO PARA RECIBIR, ACORDAR Y EJECUTAR INSTRUCCIONES EMITIDAS POR LA DEPENDENCIA, POR LO QUE EL CONTRATISTA ACEPTA QUE LA FALTA DE CUMPLIMIENTO DE DICHA DISPOSICIÓN TRAERÍA CONSIGO LA SUSPENSIÓN TEMPORAL DE LA OBRA CON CARGO IMPUTABLE AL CONTRATISTA.
6. EL CONTRATISTA DEBE PROPORCIONAR EN LA OBRA LOS EQUIPOS Y MAQUINARIA QUE REQUIERA PARA LA CORRECTA Y SEGURA EJECUCIÓN DE LOS TRABAJOS, LO CUAL DEBE ESTAR ACORDE A LA PLANEACIÓN INTEGRAL Y AL PROCEDIMIENTO CONSTRUCTIVO DE EJECUCIÓN DE LOS TRABAJOS QUE PRESENTÓ EN SU PROPUESTA TÉCNICO-ECONÓMICA.

SEGURIDAD E HIGIENE

7. EL CONTRATISTA, PARA LA EJECUCIÓN DE LOS TRABAJOS DEBE CONTAR CON UN ESPECIALISTA EN SEGURIDAD E HIGIENE CON EXPERIENCIA MÍNIMA DE DOS AÑOS EN SUPERVISIÓN DE SEGURIDAD E HIGIENE EN OBRAS.
8. EL CONTRATISTA DEBE PROPORCIONAR A SU PERSONAL EL EQUIPO DE SEGURIDAD PERSONAL ADECUADO PARA LOS TRABAJOS QUE CADA UNO EJECUTARÁ DE ACUERDO A SU CATEGORÍA, EL COSTO DEBE SER CONSIDERADO COMO UN PORCENTAJE DEL COSTO DE LA MANO DE OBRA DE CADA CONCEPTO DE TRABAJO.
9. EL CONTRATISTA DEBE TENER SU EQUIPO Y HERRAMIENTA EN BUENAS CONDICIONES PARA OPERAR, EL CUAL PODRÁ SER INSPECCIONADO PREVIO AL INICIO DE LOS TRABAJOS Y DURANTE LA EJECUCIÓN DE LOS MISMOS.



H. AYUNTAMIENTO CONSTITUCIONAL DE CENTLA
DIRECCIÓN DE OBRAS, ORDENAMIENTO TERRITORIAL Y
SERVICIOS MUNICIPALES
2021-2024



OBRA: OP0013.- CONSTRUCCIÓN DE PAVIMENTO DE CONCRETO HIDRÁULICO EN LA CALLE GREGORIO MÉNDEZ, TRAMO CALLE CERRADA A CALLE IGNACIO ZARAGOZA, DE LA LOCALIDAD DE CUAUHTÉMOC. LOCALIDAD: 0015.- VILLA CUAUHEMOC, CENTLA, TABASCO.

ALCANCES Y ESPECIFICACIONES

10. EL CONTRATISTA DEBE CONTAR EN EL SITIO DE LOS TRABAJOS Y DURANTE EL PLAZO DE EJECUCIÓN DE LOS MISMOS, CON LETRINAS PORTÁTILES, CONSIDERANDO UNA POR CADA 15 TRABAJADORES.
11. COMO ALTERNATIVA A LO ANTERIOR, EL CONTRATISTA PUEDE CONTRATAR EL SERVICIO DE ARRENDAMIENTO DE SANITARIOS FIJOS EXISTENTES EN LAS CERCANÍAS DEL SITIO DE LOS TRABAJOS.
12. EL CONTRATISTA ESTÁ OBLIGADO A TOMAR LAS ANTICIPACIONES QUE SEAN NECESARIAS PARA MANTENER LA CONTINUIDAD Y FLUIDEZ DEL TRÁNSITO EN EL TRAMO OBJETO DE LOS TRABAJOS, DISPONER LOS TRABAJOS EN TAL FORMA QUE SE REDUZCAN AL MÍNIMO LAS MOLESTIAS QUE SE OCASIONEN A LOS USUARIOS Y A EXTREMAR PRECAUCIONES PARA PREVENIR Y EVITAR ACCIDENTES DE CUALQUIER NATURALEZA DURANTE EL DESARROLLO DE LA OBRA.
13. EL CONTRATISTA DEBE CONSIDERAR EN LA ELABORACIÓN DE SU PROPUESTA EL PERSONAL, LOS SEÑALAMIENTOS PREVENTIVOS Y LOS DISPOSITIVOS DE SEGURIDAD NECESARIOS PARA LA CORRECTA EJECUCIÓN DE LOS TRABAJOS, LOS COSTOS QUE SE ORIGINEN DEBEN SER CONSIDERADOS EN LOS INDIRECTOS.
14. EL CONTRATISTA DEBE CONSIDERAR EL SEÑALAMIENTO DE PROTECCIÓN DE OBRA DIURNO Y NOCTURNO (EN INDIRECTOS) CHECAR TIPOS Y CANTIDADES (ESTIPULAR QUE AL FINAL SE ENTREGUE A LA DEPENDENCIA CORRESPONDIENTE). LÁMPARA DESTELLANTE, CINTA DE PELIGRO, INDICADORES DE OBSTÁCULOS (CAREMOLO COLORES NARANJA, NEGRO CON PELÍCULA RETIRO REFLEJANTE).

PROTECCIÓN AL AMBIENTE Y A LOS ENTORNOS NATURALES

15. EL CONTRATISTA SERÁ RESPONSABLE DE LOS DAÑOS Y PERJUICIOS QUE CAUSE A LA DEPENDENCIA O A TERCERAS PERSONAS CON MOTIVO DE LA EJECUCIÓN DE LAS OBRAS, POR NO AJUSTARSE A LO ESTIPULADO EN EL CONTRATO, POR INOBSERVANCIA DE LAS INSTRUCCIONES DADAS POR ESCRITO POR LA DEPENDENCIA O POR VIOLACIÓN A LAS LEYES Y REGLAMENTOS EN VIGOR. LEY DE PROTECCIÓN AMBIENTAL DEL ESTADO DE TABASCO, ARTÍCULO 7, FRACCIÓN IV.

CONTROL DE CALIDAD DE LA EJECUCIÓN DE LOS TRABAJOS

16. EL CONTRATISTA DEBE CONTAR CON LOS SERVICIOS DE UN LABORATORIO ACREDITADO ANTE UNA ENTIDAD DE ACREDITACIÓN COMO ORGANISMO DE EVALUACIÓN DE LA CONFORMIDAD EN LOS TÉRMINOS DE LOS ARTÍCULOS 4 FRACCIÓN I, 53 Y 54 DE LA LEY DE INFRAESTRUCTURA DE LA CALIDAD, PARA LLEVAR A CABO LAS PRUEBAS DE CONTROL DE CALIDAD DE LOS TRABAJOS.
17. EL CONTRATISTA DEBE ANEXAR EN SU PROPUESTA COPIA SIMPLE DE LA ACREDITACIÓN DEL LABORATORIO EMITIDA POR UNA ENTIDAD DE ACREDITACIÓN, LA DEPENDENCIA SE RESERVA EL DERECHO DE VERIFICAR LA VERACIDAD DE DICHA ACREDITACIÓN.
18. ANTES REALIZAR LAS PRUEBAS EN CAMPO, EL CONTRATISTA DEBE ENTREGAR AL RESIDENTE DE OBRA DE LA DEPENDENCIA COPIA SIMPLE DE LA ACREDITACIÓN DEL LABORATORIO QUE EJECUTARÁ LAS PRUEBAS, EMITIDA POR UNA ENTIDAD DE ACREDITACIÓN, PRESENTANDO ORIGINAL PARA COTEJO.
19. LA DEPENDENCIA VERIFICARÁ LA CALIDAD DE LOS MATERIALES Y DE LOS TRABAJOS CADA VEZ QUE LO JUZGUE NECESARIO. CUALQUIER RETRASO EN LA EJECUCIÓN DE LAS OBRAS, BIEN SEA POR DEFICIENCIA DEL LABORATORIO DEL CONTRATISTA O PORQUE LA DEPENDENCIA RECHACE TRABAJOS QUE RESULTEN DE MALA CALIDAD SERÁ DE LA EXCLUSIVA RESPONSABILIDAD DEL CONTRATISTA.
20. LOS COSTOS QUE SEAN ORIGINADOS POR LOS SERVICIOS DE LABORATORIO, DEBEN SER CONSIDERADOS EN LOS INDIRECTOS.



H. AYUNTAMIENTO CONSTITUCIONAL DE CENTLA
DIRECCIÓN DE OBRAS, ORDENAMIENTO TERRITORIAL Y
SERVICIOS MUNICIPALES
2021-2024



OBRA: OP0013.- CONSTRUCCIÓN DE PAVIMENTO DE CONCRETO HIDRÁULICO EN LA CALLE GREGORIO MÉNDEZ, TRAMO CALLE CERRADA A CALLE IGNACIO ZARAGOZA, DE LA LOCALIDAD DE CUAUHTÉMOC. LOCALIDAD: 0015.- VILLA CUAUHEMOC, CENTLA, TABASCO.

ALCANCES Y ESPECIFICACIONES

21. EL CONTROL DE CALIDAD DURANTE LA EJECUCIÓN DE LOS TRABAJOS, ES EL CONJUNTO DE ACTIVIDADES QUE PERMITEN EVALUAR LAS PROPIEDADES INHERENTES A UN CONCEPTO DE OBRA Y SUS ACABADOS, ASÍ COMO A LOS MATERIALES Y EQUIPOS DE INSTALACIÓN PERMANENTE QUE SE UTILICEN EN SU EJECUCIÓN, COMPARÁNDOLAS CON LAS ESPECIFICADAS EN EL PROYECTO, PARA DECIDIR LA ACEPTACIÓN, RECHAZO O CORRECCIÓN DEL CONCEPTO Y DETERMINAR OPORTUNAMENTE SI EL PROCESO DE PRODUCCIÓN O EL PROCEDIMIENTO DE CONSTRUCCIÓN SE ESTÁ REALIZANDO CORRECTAMENTE O DEBE SER CORREGIDO. DICHAS ACTIVIDADES COMPRENEN PRINCIPALMENTE EL MUESTREO, LAS PRUEBAS DE CAMPO Y LABORATORIO, ASÍ COMO LOS ANÁLISIS ESTADÍSTICOS DE SUS RESULTADOS, ENTRE OTRAS.
22. EL CONTRATISTA DEBE CONSIDERAR EN LA ELABORACIÓN DE SU PROPUESTA EL TIPO Y CANTIDAD DE PRUEBAS DE CONTROL DE CALIDAD QUE SE REQUIERAN DE ACUERDO AL PROYECTO, LOS COSTOS ORIGINADOS DEBEN SER CONSIDERADOS EN LOS INDIRECTOS.

BANCOS DE MATERIALES PÉTREOS

23. EL CONTRATISTA DEBE PROPONER LOS BANCOS DE MATERIALES QUE UTILIZARÁ PARA LA EJECUCIÓN DE LOS TRABAJOS Y ANEXAR EN SU PROPUESTA LOS CROQUIS QUE MUESTREN LA DISTANCIA ENTRE LOS BANCOS DE MATERIALES Y EL CENTRO DE GRAVEDAD DEL SITIO DE LOS TRABAJOS.
24. NO SE ACEPTARÁ QUE EL CONTRATISTA PROPONGA LA UTILIZACIÓN DE ALMACENES DE MATERIALES PÉTREOS COMO PUNTO DE ADQUISICIÓN DE LOS MISMOS, DEBEN CONSIDERARSE ÚNICAMENTE BANCOS DE MATERIALES CON PERMISO VIGENTE AUTORIZADOS POR LA DEPENDENCIA FACULTADA PARA ELLO: COMISIÓN NACIONAL DEL AGUA (CONAGUA), SECRETARÍA DE MEDIO AMBIENTE Y RECURSOS NATURALES (SEMARNAT), SECRETARÍA DE BIENESTAR, SUSTENTABILIDAD Y CAMBIO CLIMÁTICO DEL ESTADO DE TABASCO (SBSCC), ETC.

ESPECIFICACIONES PARTICULARES POR CONCEPTO

EN TODOS Y CADA UNO DE LOS CONCEPTOS DE OBRA CONTENIDOS EN EL DOCUMENTO N°. XX XX "CATALOGO DE CONCEPTOS" SE INDICA UN CÓDIGO QUE CORRESPONDE A UNA ESPECIFICACIÓN PARTICULAR, LA CUAL SE TOMARÁ EN CUENTA PARA LA ELABORACIÓN DEL PRECIO UNITARIO CORRESPONDIENTE.

CUANDO EN ALGUNA ESPECIFICACIÓN PARTICULAR SE ALUDA EL CONCEPTO SE DEBERÁ ENTENDER QUE SE REFIERE A LOS CONCEPTOS, QUE LE SON CORRELATIVOS, INCLUIDOS EN EL DOCUMENTO XX XX "CATALOGO DE CONCEPTOS"

CONSTRUCCIÓN DE PAVIMENTO DE CONCRETO HIDRÁULICO EN LA CALLE GREGORIO MÉNDEZ, TRAMO CALLE CERRADA A CALLE IGNACIO ZARAGOZA, DE LA LOCALIDAD DE CUAUHTÉMOC, MUNICIPIO DE CENTLA, TABASCO.

A1 PRELIMINARES



**H. AYUNTAMIENTO CONSTITUCIONAL DE CENTLA
DIRECCIÓN DE OBRAS, ORDENAMIENTO TERRITORIAL Y
SERVICIOS MUNICIPALES
2021-2024**



OBRA: OP0013.- CONSTRUCCIÓN DE PAVIMENTO DE CONCRETO HIDRÁULICO EN LA CALLE GREGORIO MÉNDEZ, TRAMO CALLE CERRADA A CALLE IGNACIO ZARAGOZA, DE LA LOCALIDAD DE CUAUHTÉMOC. LOCALIDAD: 0015.- VILLA CUAUHTEMOC, CENTLA, TABASCO.

ALCANCES Y ESPECIFICACIONES

CLAVE: PRE-01

TRAZO Y NIVELACIÓN CON EQUIPO TOPOGRAFICO ESTABLECIENDO REFERENCIAS EN OBRAS DE VIALIDAD.

DEFINICIÓN:

ES EL TRABAJO NECESARIO PREVIO Y DURANTE LA CONSTRUCCIÓN DE UNA OBRA, PARA DEFINIR PUNTOS, DISTANCIAS, ÁNGULOS Y COTAS QUE SERÁN MARCADOS EN EL CAMPO POR EL CONTRATISTA, PARTIENDO DE LOS PLANOS DEL PROYECTO Y DATOS QUE SERÁN PROPORCIONADOS POR LA DEPENDENCIA, SIENDO DE SU TOTAL RESPONSABILIDAD, LA LOCALIZACIÓN GENERAL, ALINEAMIENTOS Y NIVELES QUE SE FIJEN PARA LA INDICACIÓN DE LA OBRA.

SON LAS ACTIVIDADES INVOLUCRADAS CON LA LIMPIEZA DEL TERRENO DE MALEZA, BASURA, PIEDRAS SUELTAS, ETC. Y SU RETIRO A SITIOS DONDE NO ENTORPEZCA LA EJECUCIÓN DE LOS TRABAJOS. ASÍ COMO LOS TRABAJOS TOPOGRÁFICOS REQUERIDOS PARA MARCAR EN CAMPO EL TRAZO Y LA NIVELACIÓN DE LA ESTRUCTURA QUE SE CONSTRUIRÁN.

MATERIALES Y/O EQUIPOS:

A TÍTULO ENUNCIATIVO, PERO NO LIMITATIVO, LOS MATERIALES Y EQUIPOS QUE PUEDEN UTILIZARSE EN LOS TRABAJOS DE TRAZO Y NIVELACIÓN SON:

- | | | |
|------------|-----------|--------------------|
| ▪ CAL | ▪ PINTURA | ▪ ESTACIÓN TOTAL |
| ▪ CEMENTO | ▪ MADERA, | ▪ TRÁNSITO Y NIVEL |
| ▪ VARILLAS | ▪ CLAVOS | ▪ CINTA METÁLICA |

EL EQUIPO QUE SE UTILICE EN EL TRAZO Y NIVELACIÓN, SERÁ EL ADECUADO PARA OBTENER LA CALIDAD ESPECIFICADA EN EL PROYECTO, EN CANTIDAD SUFICIENTE PARA CUMPLIR CON EL PROGRAMA ESTABLECIDO, SIENDO RESPONSABILIDAD DEL CONTRATISTA SU SELECCIÓN. DICHO EQUIPO SERÁ MANTENIDO EN ÓPTIMAS CONDICIONES DE OPERACIÓN DURANTE EL TIEMPO QUE DURE LA OBRA Y SERÁ OPERADO POR SU PERSONAL CAPACITADO.

REQUISITOS DE EJECUCIÓN:

PARA LA REFERENCIA DE LOS NIVELES Y TRAZOS NECESARIOS, EL CONTRATISTA DEBERÁ EMPLEAR LOS PROCEDIMIENTOS Y EQUIPO NECESARIO, DE ACUERDO A LAS NECESIDADES DEL PROYECTO, SIN EMBARGO, PUEDE PONER A CONSIDERACIÓN DE LA DEPENDENCIA PARA SU APROBACIÓN, CUALQUIER CAMBIO QUE JUSTIFIQUE UN MEJOR APROVECHAMIENTO DE SU EQUIPO Y MEJORA EN LOS PROGRAMAS DE TRABAJO; PERO EN CASO DE SER ACEPTADO NO SERÁ MOTIVO PARA QUE PRETENDA LA REVISIÓN DEL PRECIO UNITARIO ESTABLECIDO EN EL CONTRATO.

LA DEPENDENCIA ENTREGARÁ POR ESCRITO AL CONTRATISTA POR UNA SOLA VEZ, EL TRAZO DE LOS EJES PRINCIPALES DE LAS OBRAS, LOS LINDEROS DEL TERRENO DENTRO DEL CUAL SE REALIZARÁN ESTAS Y UN BANCO DE NIVEL GENERAL, EL CONTRATISTA SE OBLIGA A CONSERVARLOS Y A COLOCAR LAS REFERENCIAS Y LOS BANCOS DE NIVEL SECUNDARIOS NECESARIOS, TRAZAR LOS DEMÁS EJES DE LAS OBRAS EXTERIORES. LAS REFERENCIAS, BANCOS DE NIVEL Y MOJONERAS SE MANTENDRÁN PERMANENTEMENTE INTACTOS Y PROTEGIDOS, LIBRES DE PRODUCTOS DE EXCAVACIÓN O MATERIALES DE CONSTRUCCIÓN HASTA LA RECEPCIÓN FINAL DE LA OBRA.

EL CONTRATISTA SERÁ RESPONSABLE DEL DESLINDE DE LOS TERRENOS DONDE SE EJECUTARÁN LAS OBRAS, INCLUIDO SI ES NECESARIO EL REPLANTEO DE LOS LÍMITES DEL TERRENO O TERRENOS DE QUE SE TRATE, DE ACUERDO A LOS ANTECEDENTES DE PROPIEDAD Y PLANOS PROPORCIONADOS POR LA DEPENDENCIA Y DEBERÁ ENTREGAR LAS ACTAS DE CONFORMIDAD FIRMADAS POR LOS PROPIETARIOS DE LOS TERRENOS ALEDAÑOS O DE SUS REPRESENTANTES LEGALES.

LA LOCALIZACIÓN GENERAL, ALINEAMIENTOS Y NIVELES SE MARCARÁN EN EL TERRENO POR EL CONTRATISTA Y SERÁN ACEPTADOS Y VERIFICADOS POR EL INGENIERO RESIDENTE DE ACUERDO CON LOS PLANOS AUTORIZADOS QUE INTEGRAN EL PROYECTO EJECUTIVO.

EL CONTRATISTA SERÁ RESPONSABLE DE LAS DIMENSIONES, COTAS, ELEVACIONES Y NIVELES FIJADOS PARA LA INICIACIÓN Y DESARROLLO DE LA OBRA, INCLUIDO SI ES NECESARIO EL REPLANTEO DE LOS LÍMITES DEL TERRENO O TERRENOS DE QUE SE TRATE, DE ACUERDO A LOS ANTECEDENTES DE PROPIEDAD Y PLANOS PROPORCIONADOS POR LA DEPENDENCIA.

EL O LOS BANCOS DE NIVEL DEBERÁN UBICARSE LO MÁS LEJOS POSIBLE DE CUALQUIER CONSTRUCCIÓN, LEJOS TAMBIÉN DE LA OBRA POR REALIZAR Y LIBRE DE TODA PERTURBACIÓN ARTIFICIAL, EN ESPECIAL DEL TRÁNSITO DE VEHÍCULOS.



H. AYUNTAMIENTO CONSTITUCIONAL DE CENTLA
DIRECCIÓN DE OBRAS, ORDENAMIENTO TERRITORIAL Y
SERVICIOS MUNICIPALES
2021-2024



OBRA: OP0013.- CONSTRUCCIÓN DE PAVIMENTO DE CONCRETO HIDRÁULICO EN LA CALLE GREGORIO MÉNDEZ, TRAMO CALLE CERRADA A CALLE IGNACIO ZARAGOZA, DE LA LOCALIDAD DE CUAUHTÉMOC. LOCALIDAD: 0015.- VILLA CUAUHTEMOC, CENTLA, TABASCO.

ALCANCES Y ESPECIFICACIONES

EL TRAZO Y NIVELACIÓN SE LLEVARÁN A CABO EMPLEANDO EQUIPO TOPOGRÁFICO ELECTRÓNICO DE PRECISIÓN Y RECIENTE TECNOLOGÍA (TRÁNSITO Y NIVEL) Y APOYÁNDOSE CON CINTA METÁLICA. LAS TOLERANCIAS QUE REGIRÁN PARA LLEVAR A EFECTO ÉSTOS TRABAJOS, SERÁN LAS ESTABLECIDAS PARA LOS APARATOS DE MEDICIÓN EMPLEADOS, LAS CUALES NO PODRÁN PRESENTAR VARIACIONES MAYORES DE 1 SEGUNDO. EL CONTRATISTA DEBERÁ CONTAR CON EQUIPO DE TOPOGRAFÍA PERMANENTE DENTRO DE LA OBRA, PARA VERIFICAR NIVELES CONSTANTEMENTE.

CRITERIOS DE MEDICIÓN:

EL TRAZO Y NIVELACIÓN SE MEDIRÁ TOMANDO COMO UNIDAD EL METRO CUADRADO (M2), MEDIDA ÉSTA EN SU PROYECCIÓN HORIZONTAL, CON APROXIMACIÓN A LA UNIDAD. LA DEPENDENCIA SE RESERVA EL DERECHO DE NO AUTORIZAR EL PAGO DE CONCEPTOS QUE NO CUMPLAN CON LAS ESPECIFICACIONES DE EJECUCIÓN Y CALIDAD ESTABLECIDAS.

BASE DE PAGO:

EL TRAZO Y NIVELACIÓN SE LE PAGARÁ AL CONTRATISTA CON LOS PRECIOS FIJADOS EN EL CONTRATO, DE ACUERDO A LA UNIDAD DE QUE SE TRATE Y QUE INCLUYEN:

- EL USO DE LOS MATERIALES Y EQUIPOS REQUERIDOS PARA SEÑALAR LOS TRAZOS Y NIVELES, CONSTRUIR LAS MOJONERAS O REFERENCIAS PERMANENTES. SU ALMACENAJE Y TRANSPORTE AL SITIO DE USO.
- LA MANO DE OBRA QUE SE NECESITE PARA LLEVAR ACABO LA EJECUCIÓN DE LOS TRABAJOS DE TRAZO, NIVELACIÓN Y COLOCACIÓN DE REFERENCIAS.
- EL USO Y DEPRECIACIÓN DEL EQUIPO, HERRAMIENTAS Y ACCESORIOS.
- LA LIMPIEZA DEL ÁREA DE TRABAJO Y RETIRO DEL MATERIAL SOBRENTE AL SITIO INDICADO POR EL RESIDENTE DE LA DEPENDENCIA.
- TODOS LOS CARGOS INDICADOS EN EL CONTRATO DE OBRA Y QUE NO SE MENCIONAN EN ESTAS ESPECIFICACIONES.

CLAVE: PRE-02

RETIRO DE PASE DE AGUA A BASE DE TUBERIA EXISTENTE DE FIERRO DE 0.35 M. DE DIAMETRO AZOLVADA, INCLUYE: LIMPIEZA DEL AREA DE TRABAJO, CARGA Y ACARREO EN CAMION VOLTEO DE MATERIAL PRODUCTO DEL DESMANTELAMIENTO, FUERA DE LA OBRA HASTA 2 KM. DE DISTANCIA.

DEFINICIÓN:

SON LAS ACTIVIDADES QUE MEDIANTE UNA EXCAVACIÓN YA SEA CON EQUIPO MECÁNICO O MANUAL, QUE SE REALIZAN EN ALGUNAS ZONAS A LO LARGO DEL TRAZO DE LAS LÍNEAS DE TUBERÍA QUE PUEDEN SER: AGUA POTABLE, DRENAJE, COLECTORES DE AGUA RESIDUAL O PLUVIAL, ASÍ COMO REDES CONTRA INCENDIO Ó SISTEMAS DE RIEGO, CON EL OBJETO DE INVESTIGAR O ENCONTRAR LAS DISTINTAS INSTALACIONES EXISTENTES EN LA ZONA DEL TRAZO, CON EL OBJETO DE IDENTIFICAR SU TIPO, PROFUNDIDAD, TIPO DE MATERIAL Y LAS POSIBLES AFECTACIONES EN CASO DE RUPTURA.

MATERIALES Y/O EQUIPOS:

- | | | |
|------------------------------------|--------------------------|----------------------|
| ▪ AGUA | ▪ CLAVOS | ▪ CINTA DE MEDICIÓN |
| ▪ DISCO DE DIAMANTE | ▪ HILOS | ▪ VARILLAS |
| ▪ CORTADORA DE DISCO PARA CONCRETO | ▪ CALHIDRA | ▪ ESTACAS DE MADERA |
| ▪ ROMPEDORA NEUMÁTICA. | ▪ PALAS, PICOS, BARRETAS | ▪ CAMARA FOTOGRAFICA |

REQUISITOS DE EJECUCIÓN:

CON EL OBJETO DE INVESTIGAR LA PRESENCIA DE LAS DIFERENTES INFRAESTRUCTURAS QUE SE ENCUENTRAN EN LA ZONA, COMO PUEDE SER: FIBRA ÓPTICA, DUCTOS DE PEMEX, INSTALACIONES ELÉCTRICAS, AGUA POTABLE, VOZ Y DATOS, ETC.; EL CONTRATISTA DEBERÁ EJECUTAR LO SIGUIENTE:

ANTES DE HACER DICHOS SONDEOS EL CONTRATISTA NECESARIAMENTE ACORDONARÁ EL ÁREA DE TRABAJO CON EL FIN DE PREVENIR ALGÚN INCIDENTE QUE PUDIERA PRESENTARSE EN SITIO.

PARA EL CORTE Y DEMOLICIÓN DE LA SUPERFICIE RODAMIENTO DEBEN UTILIZARSE MAQUINARIA CON LOS DEBIDOS CUIDADOS, SIN EMBARGO, LAS EXCAVACIONES DEL SONDEO DEBERÁN SER EJECUTADAS A MANO.



H. AYUNTAMIENTO CONSTITUCIONAL DE CENTLA
DIRECCIÓN DE OBRAS, ORDENAMIENTO TERRITORIAL Y
SERVICIOS MUNICIPALES
2021-2024



OBRA: OP0013.- CONSTRUCCIÓN DE PAVIMENTO DE CONCRETO HIDRÁULICO EN LA CALLE GREGORIO MÉNDEZ, TRAMO CALLE CERRADA A CALLE IGNACIO ZARAGOZA, DE LA LOCALIDAD DE CUAUHTÉMOC. LOCALIDAD: 0015.- VILLA CUAUHTEMOC, CENTLA, TABASCO.

ALCANCES Y ESPECIFICACIONES

EL CONTRATISTA INICIARA CON LAS EXCAVACIONES, LAS CUALES DEBERÁN SER SONDEOS DENOMINADOS TIPO I Y II LOS CUALES LAS DIFERENCIAS SON SOLO LAS DIMENSIONES DE CADA TIPO Y DE ACUERDO A LAS ESPECIFICACIONES DEL PROYECTO.

UNA VEZ HECHAS LAS PERFORACIONES SE TOMARÁN LAS FOTOGRAFÍAS DE CADA UNA DE LAS EXCAVACIONES, ESTO PARA IDENTIFICAR CADA UNO DE LOS ELEMENTOS ENCONTRADOS Y CONFORMAR EL ÁLBUM FOTOGRÁFICO.

UNA VEZ UBICADA LA INFRAESTRUCTURA SE DEBERÁN CONTINUAR CON LAS EXCAVACIONES HASTA ALCANZAR LA PROFUNDIDAD REQUERIDA POR EL PROYECTO CON EL FIN DE BUSCAR Y/O ENCONTRAR ALGUNA OTRA INFRAESTRUCTURA.

EL CONTRATISTA DEBERÁ NOTIFICAR A LA SUPERVISIÓN CUANDO HAYA ENCONTRADO CUALQUIER TIPO DE INFRAESTRUCTURA EN EL MOMENTO, A SU VEZ, LA SUPERVISIÓN INDICARÁ LO QUE PROCEDE DE ACUERDO A CADA INFRAESTRUCTURA LOCALIZADA.

CON EL OBJETO DE PROTEGER LAS INSTALACIONES, LOS VEHÍCULOS Y AL PERSONAL HUMANO LA CONTRATISTA PREVIA AUTORIZACIÓN DE LA SUPERVISIÓN DEBERÁ RELLENAR LA EXCAVACIÓN CON MATERIALES QUE LE PERMITAN VOLVER A EXCAVAR DE MANERA MÁS SENCILLA, COMO PUEDE SER GRAVA O ARENA. INDEPENDIEMENTE AL RELLENO DEBERÁ QUEDAR SEÑALIZADO A PERFECCIÓN ESA OQUEDAD.

EL CONTRATISTA DEBERÁ PROPORCIONAR UN CROQUIS DE CADA SONDEO ESPECIFICANDO COORDENADAS DE CADA SONDEO, NÚMERO DE INFRAESTRUCTURA Y PROFUNDIDAD DE CADA UNA DE LAS INSTALACIONES ENCONTRADAS.

CRITERIOS DE MEDICIÓN:

LA UNIDAD DE MEDICIÓN PARA EFECTOS DE PAGO SERÁ POR METRO LINEAL (ML), MISMO QUE DEBERÁ SER CONTABILIZADO POR UNIDADES ENTERAS.

BASE DE PAGO:

- LA MANO DE OBRA, EL COSTO DEL EQUIPO NEUMÁTICO, EN SU CASO, Y HERRAMIENTAS NECESARIAS PARA EFECTUAR EL TRABAJO DE SONDEO.
- APUNTALAMIENTOS, PROTECCIONES, SEÑALIZACIONES DIURNAS Y NOCTURNAS ILUMINADAS POR LA NOCHE, CERCADOS, TENDIDOS, ANDAMIAJE Y OBRAS DE PROTECCIÓN NECESARIAS PARA LA CORRECTA EJECUCIÓN DE LOS TRABAJOS.
- LA LIMPIEZA DEL ÁREA DE TRABAJO, RETIRO DE MATERIALES EXCEDENTES.
- CARGA Y ACARREO VERTICAL Y HORIZONTAL DE LOS MATERIALES AL SITIO DE ACOPIO INDICADO POR EL SUPERVISOR DE OBRA, DEL MATERIAL PRODUCTO DE LA DEMOLICIÓN, ESCOMBROS Y DESPERDICIOS HASTA EL LUGAR DE CARGA DEL CAMIÓN Y SU RETIRO FUERA DE LA OBRA A TIRO LIBRE.
- SERÁ RESPONSABILIDAD DEL CONTRATISTA, SIN COSTO PARA LA DEPENDENCIA LA RESTITUCIÓN DE LOS ELEMENTOS QUE HAYAN SUFRIDO DAÑO DURANTE LA EJECUCIÓN DE LOS RETIROS, ASÍ COMO, DE LA REPARACIÓN DE LOS ELEMENTOS DE ALBAÑILERÍA, RECUBRIMIENTOS, ACABADOS, CRISTALES, ETC.
- TRASLADO DEL PERSONAL Y EQUIPO AL SITIO DE LOS TRABAJOS.
- TODO LO NECESARIO PARA LA CORRECTA COORDINACIÓN DE TODAS Y CADA UNA DE LAS ACTIVIDADES.

CLAVE: PRE-03

DESAZOLVE MANUAL EN TRINCHERAS PLUVIALES EXISTENTES DE 1.26X6.50X1.20 M, EN EL SITIO DE LOS TRABAJOS, INCLUYE: REMOCIÓN Y RETIRO DE LOS SOLIDOS CONTAMINADOS DE HASTA DE 40 CMS. DE ESPESOR EN EL FONDO DE LA TRINCHERA, EQUIPO, MANO DE OBRA, HERRAMIENTAS Y ACARREOS DE MATERIAL FUERA DEL AREA DE TRABAJO HASTA 2 KM. DE DISTANCIA.

CLAVE: 12.-

DESAZOLVE MANUAL EN POZO DE VISITA EXISTENTES EN EL SITIO DE LOS TRABAJOS, INCLUYE: REMOCIÓN Y RETIRO DE LOS SOLIDOS CONTAMINADOS DE HASTA DE 40 CMS. DE ESPESOR EN EL FONDO DEL POZO, EQUIPO, MANO DE OBRA, HERRAMIENTAS Y ACARREOS DE MATERIAL FUERA DEL AREA DE TRABAJO HASTA 2 KM. DE DISTANCIA.

DEFINICIÓN:



H. AYUNTAMIENTO CONSTITUCIONAL DE CENTLA
DIRECCIÓN DE OBRAS, ORDENAMIENTO TERRITORIAL Y
SERVICIOS MUNICIPALES
2021-2024



OBRA: OP0013.- CONSTRUCCIÓN DE PAVIMENTO DE CONCRETO HIDRÁULICO EN LA CALLE GREGORIO MÉNDEZ, TRAMO CALLE CERRADA A CALLE IGNACIO ZARAGOZA, DE LA LOCALIDAD DE CUAUHTÉMOC. LOCALIDAD: 0015.- VILLA CUAUHEMOC, CENTLA, TABASCO.

ALCANCES Y ESPECIFICACIONES

OPERACIONES QUE CONSISTEN EN EL AFLOJE, EXTRACCIÓN, REMOCIÓN Y TRASPALO SI SE REQUIERE DE MATERIALES QUE SE DEPOSITARON EN EL FONDO DEL DUCTO, REGISTRO PLUVIAL O LÍNEA DE DESCARGA, PARA FAVORECER EL LIBRE FLUJO DEL LIQUIDO QUE SE VA A CONDUCIR.

MATERIALES Y/O EQUIPO:

LOS MATERIALES QUE PUEDEN UTILIZARSE SON A TITULO ENUNCIATIVO, PERO NO LIMITATIVO, LOS SIGUIENTES: HERRAMIENTA MENOR

REQUISITOS DE EJECUCIÓN:

EL CONTRATISTA DEBERÁ EMPLEAR LOS PROCEDIMIENTOS Y EQUIPO PROPUESTO EN EL CONCURSO, SIN EMBARGO, PUEDE PONER A CONSIDERACIÓN DE LA DEPENDENCIA PARA SU APROBACIÓN CUALQUIER CAMBIO QUE JUSTIFIQUE UN MEJOR APROVECHAMIENTO DE SU EQUIPO Y MEJORA EN LOS PROGRAMAS DE TRABAJO; PERO EN CASO DE SER ACEPTADO NO SERÁ MOTIVO PARA QUE PRETENDA LA REVISIÓN DEL PRECIO UNITARIO ESTABLECIDO EN EL CONTRATO.

LOS TRABAJOS DE DESAZOLVE PODRÁN COMPRENDER ALGUNAS O TODAS LAS OPERACIONES SIGUIENTES:

- AFLOJE PREVIO: CUANDO SE REQUIERA ESTA OPERACIÓN, PODRÁ EFECTUARSE MANUALMENTE O CON EQUIPO MECÁNICO DEPENDIENDO DE LA DUREZA DEL MATERIAL DE QUE SE TRATE O DEL VOLUMEN POR REMOVER Y EL SITIO DONDE SE REALICE EL DESAZOLVE.
- EXTRACCIÓN: TODO EL MATERIAL PRODUCTO DEL DESAZOLVE DEBERÁ ACARREARSE FUERA DE LA OBRA Y DEPOSITARSE EN EL LUGAR Y CON LA DISPOSICIÓN QUE SEÑALE EL PROYECTO.
- ACARREO LIBRE: TODOS LOS MATERIALES A QUE SE REFIERE ESTA NORMA INCLUYEN EL ACARREO LIBRE QUE SE INDIQUEN EN EL PROYECTO O EN LAS ESPECIFICACIONES DEL MISMO, QUEDA ESTABLECIDO QUE EL ACARREO LIBRE NO SERÁ OBJETO DE MEDICIÓN Y PAGO POR SEPARADO, POR LO QUE EL CONTRATISTA DEBERÁ TOMAR EN CUENTA EL COSTO DE ESTA OPERACIÓN AL PROPONER LOS PRECIOS UNITARIOS DE DESAZOLVE.

CUANDO LOS MATERIALES PRODUCTO DEL DESAZOLVE DEBAN DEPOSITARSE A UNA DISTANCIA MAYOR DE LA FIJADA COMO ACARREO LIBRE, SE MEDIRÁ Y PAGARÁ AL CONTRATISTA EL ACARREO DE ACUERDO A LO QUE CORRESPONDA AL CAPÍTULO "ACARREOS".

LOS MATERIALES PRODUCTO DEL DESAZOLVE DEBERÁN COLOCARSE EN LOS SITIOS Y CON LA DISPOSICIÓN QUE INDIQUE EL PROYECTO O SEÑALE EL RESIDENTE SUPERVISOR POR PARTE DE LA DEPENDENCIA.

LOS DAÑOS Y PERJUICIOS A TERCEROS POR TRABAJOS DE DESAZOLVE EJECUTADOS INDEBIDAMENTE DENTRO O FUERA DE LAS ÁREAS SEÑALADAS EN EL PROYECTO, SERÁN DE LA EXCLUSIVA RESPONSABILIDAD DEL CONTRATISTA, POR LO QUE ÉSTE DEBERÁ CUBRIR A SUS EXPENSAS TODAS LA RECLAMACIONES QUE POR TAL MOTIVO SE PRESENTEN.

CRITERIOS DE MEDICIÓN

PARA FINES DE MEDICIÓN Y PAGO, LOS PRECIOS UNITARIOS DE LOS CONCEPTOS DE TRABAJO RELACIONADOS CON ESTA OBRA, INCLUYEN LO QUE CORRESPONDA POR EQUIPO, INSTALACIONES, HERRAMIENTAS, Y SUS ACCESORIOS Y TODOS LOS MATERIALES NECESARIOS, ASÍ COMO LA MANO DE OBRA REQUERIDA PARA EJECUTAR LAS OPERACIONES DE AFLOJE PREVIO SI SE REQUIERE; EXTRACCIÓN, REMOCIÓN, CARGA Y ACARREO DENTRO DE LA OBRA Y DEPÓSITO DE LOS MATERIALES EN LOS SITIOS Y CON LA DISPOSICIÓN QUE SEÑALE EL PROYECTO O QUE ORDENE EL RESIDENTE SUPERVISOR POR PARTE DE LA DEPENDENCIA.

LA MEDICIÓN DE LOS VOLÚMENES DESAZOLVADOS SE HARÁ EN PIEZA (PZA) O METROS CÚBICOS CON APROXIMACIÓN A LA UNIDAD.

LA MEDICIÓN DE LOS VOLÚMENES SE HARÁ TOMANDO COMO BASE LOS DATOS FIJADOS EN EL PROYECTO CON LAS MODIFICACIONES POR CAMBIOS ORDENADOS Y APROBADOS PREVIAMENTE.

EN LA MEDICIÓN DE LOS VOLÚMENES DESAZOLVADOS, NO SE CONSIDERARÁN, ABUNDAMIENTOS.

LOS VOLÚMENES DE LAS EXCAVACIONES SE DETERMINARÁN POR MEDIO DE SECCIONAMIENTO Y SIGUIENDO EL MÉTODO DEL PROMEDIO DE ÁREAS EXTREMAS.

BASE DE PAGO

LOS CONCEPTOS DE TRABAJO RELACIONADOS CON ESTA OBRA SE PAGARÁN AL PRECIO UNITARIO QUE PARA CADA UNO DE ELLOS SE ESTABLEZCA EN EL CONTRATO RESPECTIVO, E INCLUIRÁN LOS COSTOS DIRECTOS E INDIRECTOS, ASÍ COMO LA UTILIDAD DEL CONTRATISTA, SE INCLUIRÁN TAMBIÉN LOS COSTOS EN QUE INCURRAN PARA LA EXTRACCIÓN, TRASPALO, CARGA Y ACARREO DEL MATERIAL PRODUCTO DEL DESAZOLVE.



H. AYUNTAMIENTO CONSTITUCIONAL DE CENTLA
DIRECCIÓN DE OBRAS, ORDENAMIENTO TERRITORIAL Y
SERVICIOS MUNICIPALES
2021-2024



OBRA: OP0013.- CONSTRUCCIÓN DE PAVIMENTO DE CONCRETO HIDRÁULICO EN LA CALLE GREGORIO MÉNDEZ, TRAMO CALLE CERRADA A CALLE IGNACIO ZARAGOZA, DE LA LOCALIDAD DE CUAUHTÉMOC. LOCALIDAD: 0015.- VILLA CUAUHTEMOC, CENTLA, TABASCO.

ALCANCES Y ESPECIFICACIONES

CLAVE: REN-P

RENIVELACION DE POZOS DE VISITA DE 60 CMS DE DIAMETRO Y HASTA 40 CMS DE ALTURA A BASE DE BLOCK COLA DE PATO JUNTEADO CON MORTERO CEM-ARE PROP. 1:3, INCLUYE: EXCAVACION, DESMANTELAMIENTO Y COLOCACION DE BROCAL Y TAPA, PREPARACION DE LA SUPERFICIE, NIVELADO, APLANADO INTERIOR CON MORTERO CEMENTO ARENA 1:3, ESCALERA CON VARILLA DE REFUERZO, RELLENO LATERAL, HERRAMIENTA Y MANO DE OBRA.

DEFINICIÓN:

LOS POZOS DE VISITA SON LAS ESTRUCTURAS DE CONCRETO O MAMPOSTERÍA QUE SE CONSTRUYEN EN LAS REDES SUBTERRÁNEAS, Y QUE TIENEN POR OBJETO LA UNIÓN DE LÍNEAS DE TUBERÍAS EN LOS CAMBIOS DE DIRECCIÓN Y DE NIVEL, ASÍ COMO LA INSPECCIÓN, LIMPIEZA, DESAZOLVE Y EL CONTROL DEL FLUJO DENTRO DE LAS MISMAS LÍNEAS.

MATERIALES Y/O EQUIPOS:

LOS MATERIALES Y/O EQUIPOS QUE SE EMPLEAN EN LA RENIVELACIÓN DE LOS POZOS DE VISITA SON A TITULO ENUNCIATIVO, PERO NO LIMITATIVO LOS SIGUIENTES:

- CONCRETO HIDRÁULICO
- LADRILLO RECOCIDO
- MORTERO DE CEMENTO ARENA
- TUBERÍA DE COBRE.
- POLIDUCTO HIDRÁULICO
- ABRAZADERA SIN FIN

LOS MATERIALES QUE SE UTILICEN EN LA RENIVELACIÓN DE LOS POZOS DE VISITA, DEBERÁN CUMPLIR CON LAS CARACTERÍSTICAS DE CALIDAD INDICADAS EN EL PROYECTO. LA DEPENDENCIA PODRÁ SOLICITAR LAS PRUEBAS NECESARIAS PARA SU VERIFICACIÓN CUANDO LO JUZGUE CONVENIENTE.

REQUISITOS DE EJECUCIÓN:

EL CONTRATISTA DEBERÁ EMPLEAR LOS PROCEDIMIENTOS Y EQUIPO PROPUESTO EN EL CONCURSO. SIN EMBARGO, PUEDE PONER A CONSIDERACIÓN DE LA DEPENDENCIA PARA SU APROBACIÓN, CUALQUIER CAMBIO QUE JUSTIFIQUE UN MEJOR APROVECHAMIENTO DE SU EQUIPO Y MEJORA EN LOS PROGRAMAS DE TRABAJO; PERO EN CASO DE SER ACEPTADO NO SERÁ MOTIVO PARA QUE PRETENDA LA REVISIÓN DEL PRECIO UNITARIO ESTABLECIDO EN EL CONTRATO.

LAS ESTRUCTURAS DE LOS POZOS DE VISITA PARA SU RENIVELACIÓN SE CONSTRUIRÁN CON LOS MATERIALES Y LAS DIMENSIONES QUE INDIQUE EL PROYECTO.

TERMINADA LA RENIVELACIÓN, SE AFINARÁ LA SUPERFICIE DE LAS PAREDES CONFORME A LO QUE INDIQUE EL PROYECTO.

EN LA RENIVELACIÓN DE LOS POZOS DE VISITA SE PODRÁ EMPLEAR MAMPOSTERÍA COMÚN DE TABIQUE JUNTEADO CON MORTERO CEMENTO-ARENA EN PROP 1:3. LOS TABIQUES DEBERÁN SER MOJADOS PREVIAMENTE A SU COLOCACIÓN, CON JUNTAS DE ESPESOR NO MAYOR QUE UNO Y MEDIO (1.5 CM) CENTÍMETROS. CADA HILADA DEBERÁ QUEDAR DESPLAZADA CON RESPECTO A LA ANTERIOR EN TAL FORMA QUE NO EXISTA COINCIDENCIA ENTRE LAS JUNTAS VERTICALES DE LOS TABIQUES QUE LAS FORMAN (CUATRAPEADO).

EL PARAMENTO INTERIOR SE RECUBRIRÁ CON UN APLANADO DE MORTERO CEMENTO-ARENA PROP. 1:3 Y CON UN ESPESOR MÍNIMO DE UN (1.0 CM) CENTÍMETRO QUE SERÁ TERMINADO CON LLANA O REGLA Y PULIDO FINO DE CEMENTO, LLEVANDO CABO EL CURADO.

UNA VEZ CONCLUIDA LA RENIVELACIÓN EL CONTRATISTA DEBERÁ VERIFICAR LA SECCIÓN DEL POZO DE VISITA. LAS INSERCIÓNES DE LAS TUBERÍAS CON ESTAS ESTRUCTURAS SE EMBOQUILLARÁN EN LA FORMA INDICADA EN LOS PLANOS O EN LO ORDENADO POR LA DEPENDENCIA.

NO SE PERMITIRÁ QUE LOS TRABAJOS DE RENIVELACIÓN SE DEN POR TERMINADOS MIENTRAS EL INGENIERO SUPERVISOR POR PARTE DE LA DEPENDENCIA NO HAYA REVISADO LOS TRABAJOS Y AUTORIZADO SU CONCLUSIÓN.

CRITERIOS DE MEDICIÓN:

LA UNIDAD DE MEDIDA QUE SE TOMARÁ PARA LA RENIVELACIÓN DE POZOS DE VISITA SERÁ POR PIEZA (PZA).



H. AYUNTAMIENTO CONSTITUCIONAL DE CENTLA
DIRECCIÓN DE OBRAS, ORDENAMIENTO TERRITORIAL Y
SERVICIOS MUNICIPALES
2021-2024



OBRA: OP0013.- CONSTRUCCIÓN DE PAVIMENTO DE CONCRETO HIDRÁULICO EN LA CALLE GREGORIO MÉNDEZ, TRAMO CALLE CERRADA A CALLE IGNACIO ZARAGOZA, DE LA LOCALIDAD DE CUAUHTÉMOC. LOCALIDAD: 0015.- VILLA CUAUHTEMOC, CENTLA, TABASCO.

ALCANCES Y ESPECIFICACIONES

AL EFECTO SE DETERMINARÁ EN OBRA EL NÚMERO DE ELLOS RE NIVELADOS SEGÚN EL PROYECTO Y/O LO ORDENADO POR LA DEPENDENCIA, CLASIFICANDO LOS POZOS DE VISITA BIEN SEA EN TIPO COMÚN O TIPO ESPECIAL DE ACUERDO CON LAS DIFERENTES PROFUNDIDADES Y DIÁMETROS.

BASE DE PAGO:

LA RENIVELACIÓN DE LOS POZOS DE VISITA, SE LE PAGARÁ AL CONTRATISTA CON LOS PRECIOS FIJADOS EN EL CONTRATO, DE ACUERDO A LA UNIDAD DE QUE SE TRATE Y QUE INCLUYEN:

- EL COSTO DE LOS MATERIALES PUESTOS EN EL LUGAR DE SU COLOCACIÓN, COMO SON: CONCRETO HIDRÁULICO, LADRILLO RECOCIDO, MORTERO, CIMBRA, BROCALES Y TAPAS DE CONCRETO, ETC.
- LA MANO NECESARIA PARA LLEVAR A CABO HASTA SU TOTAL TERMINACIÓN LOS TRABAJOS DE: TRAZO, EXCAVACIÓN.
- TODOS LOS CARGOS INDICADOS EN EL CONTRATO DE OBRA Y QUE NO SE MENCIONAN EN ÉSTAS ESPECIFICACIONES.

CLAVE: 11008-2

DEMOLICION DE PAVIMENTO ASFALTICO Y/O CONCRETO HIDRAULICO CON MEDIOS MECANICOS, INCLUYE: CARGA Y ACARREO DEL MATERIAL PRODUCTO DE LA DEMOLICION HASTA 2 KM FUERA DE LA OBRA.

DEFINICIÓN. - SE ENTENDERÁ POR DEMOLICIÓN DE PAVIMENTOS, AL CONJUNTO DE OPERACIONES QUE DEBERÁ REALIZAR EL CONTRATISTA PARA CORTAR, ROMPER Y REMOVER LOS PAVIMENTOS, PREVIAMENTE A LA EXCAVACIÓN DE CEPAS.

MATERIALES Y/O EQUIPO. - SE USARÁ EQUIPO CUANDO EL SUPERVISOR DE LA DEPENDENCIA LO JUZGUE CONVENIENTE Y DE FORMA QUE NO SE DAÑEN LOS MATERIALES QUE PUEDAN DESMANTELARSE Y SEAN APROVECHABLES. DE ACUERDO CON LOS REGLAMENTOS DE CONSTRUCCIÓN VIGENTES, NO SE PERMITIRÁ EL USO DE EXPLOSIVOS EN LAS DEMOLICIONES DENTRO DE LAS ZONAS URBANAS.

EN LAS DEMOLICIONES Y DESMANTELAMIENTOS PARA DAR SEGURIDAD A LOS TRABAJADORES, TRANSEÚNTES, INSTALACIONES EXISTENTES Y PREDIOS COLINDANTES, SE DEBEN EMPLEAR LAS PROTECCIONES MÍNIMAS SIGUIENTES: LOS TRABAJADORES DEBEN ESTAR DOTADOS DE CASCO PROTECTOR, GUANTES, CINTURÓN DE SEGURIDAD, GAFAS, MASCARILLA Y ZAPATOS RESISTENTES AL IMPACTO; LA ZONA DE DEMOLICIÓN O DESMANTELAMIENTO, DEBE TENER TAPIALES Y LETREROS INDICATIVOS DE PELIGRO QUE SEAN NECESARIOS.

EN DEMOLICIONES DE OBRAS CIVILES, SE DEBE REQUERIR DE INSTALACIONES PARA RIEGO DE AGUA PARA EVITAR MOLESTIAS POR POLVO.

TODOS LOS MATERIALES PRODUCTO DE LAS DEMOLICIONES Y DE LOS DESMANTELAMIENTOS SERÁN PROPIEDAD DE LA DEPENDENCIA Y EL CONTRATISTA NO PODRÁ UTILIZARLOS SIN AUTORIZACIÓN DE LA MISMA.

REQUISITOS DE EJECUCIÓN. - EL CONTRATISTA DEBERÁ EMPLEAR LOS PROCEDIMIENTOS Y EQUIPO PROPUESTO EN EL CONCURSO, SIN EMBARGO, PUEDE PONER A CONSIDERACIÓN DE LA DEPENDENCIA PARA SU APROBACIÓN, CUALQUIER CAMBIO QUE JUSTIFIQUE UN MEJOR APROVECHAMIENTO DE SU EQUIPO Y MEJORA EN LOS PROGRAMAS DE TRABAJO; PERO EN CASO DE SER ACEPTADO, NO SERÁ MOTIVO PARA QUE PRETENDA LA REVISIÓN DEL PRECIO UNITARIO ESTABLECIDO EN EL CONTRATO.

LOS CONCEPTOS DE TRABAJO RELACIONADOS CON ÉSTE CAPÍTULO, INCLUYEN LAS OPERACIONES SIGUIENTES:

- EL MATERIAL PRODUCTO DE LA DEMOLICIÓN DE PAVIMENTOS DEBERÁ SER RETIRADO, TRANSPORTÁNDOLO AL BANCO DE DESPERDICIO QUE SEÑALE EL PROYECTO O QUE ORDENE EL INGENIERO SUPERVISOR POR PARTE DE LA DEPENDENCIA.
- EN EL CASO DE QUE EL INGENIERO SUPERVISOR POR PARTE DE LA DEPENDENCIA CONSIDERE QUE EL MATERIAL PRODUCTO DE LA DEMOLICIÓN DE PAVIMENTOS PUEDA SER UTILIZADO EN LA REPOSICIÓN DE LOS



H. AYUNTAMIENTO CONSTITUCIONAL DE CENTLA
DIRECCIÓN DE OBRAS, ORDENAMIENTO TERRITORIAL Y
SERVICIOS MUNICIPALES
2021-2024



OBRA: OP0013.- CONSTRUCCIÓN DE PAVIMENTO DE CONCRETO HIDRÁULICO EN LA CALLE GREGORIO MÉNDEZ, TRAMO CALLE CERRADA A CALLE IGNACIO ZARAGOZA, DE LA LOCALIDAD DE CUAUHTÉMOC. LOCALIDAD: 0015.- VILLA CUAUHTEMOC, CENTLA, TABASCO.

ALCANCES Y ESPECIFICACIONES

MISMOS, EN CUYO CASO SE COLOCARÁ A UN LADO DE LA CEPA EN FORMA TAL DE QUE NO SUFRA DETERIORO ALGUNO NI CAUSE INTERFERENCIA CON LA REALIZACIÓN DE LOS TRABAJOS.

- LOS DAÑOS Y PERJUICIOS A TERCEROS OCASIONADOS POR LAS OPERACIONES DEL CONTRATISTA AL REMOVER SERÁN DE SU EXCLUSIVA RESPONSABILIDAD, POR LO QUE DEBERÁ CUBRIR A SUS EXPENSAS LAS RECLAMACIONES QUE POR TAL MOTIVO SE PRESENTEN.

CRITERIOS DE MEDICIÓN. - EL ACARREO DE LOS MATERIALES PRODUCTO DE LA DEMOLICIÓN DE PAVIMENTOS A LOS BANCOS DE DESPERDICIO QUE SEÑALE EL PROYECTO O EL INGENIERO SUPERVISOR POR PARTE DE LA DEPENDENCIA, LE SERÁ PAGADO POR SEPARADO AL CONTRATISTA DE ACUERDO A LO SEÑALADO EN EL CAPÍTULO DE CARGA Y ACARREOS, Y PARA ESTE CASO SE CLASIFICARÁ COMO SIGUE: EN ZONA SUBURBANA.

LA RUPTURA Y REPOSICIÓN DE PAVIMENTOS SERÁ MEDIDA PARA FINES DE ESTIMACIÓN Y PAGO EN METROS CÚBICOS (M3) CON APROXIMACIÓN DE UNA (0.1) DECIMAL; EL NÚMERO DE METROS CÚBICOS QUE SE CONSIDERARÁ PARA FINES DE PAGO SERÁ EL QUE RESULTE DE MULTIPLICAR EL ANCHO SEÑALADO EN EL PROYECTO PARA LA CEPA, POR EL ESPESOR DEL PAVIMENTO Y POR LA LONGITUD DE LA MISMA EFECTIVAMENTE EXCAVADA.

LA DEPENDENCIA SE RESERVA EL DERECHO DE NO AUTORIZAR EL PAGO DE CONCEPTOS QUE NO CUMPLAN CON LAS ESPECIFICACIONES DE EJECUCIÓN Y CALIDAD ESTABLECIDAS.

BASE DE PAGO. - LOS CONCEPTOS DE TRABAJO RELACIONADOS A ESTE CAPÍTULO, SE PAGARÁN AL PRECIO UNITARIO QUE PARA CADA UNO DE ELLOS SEÑALE EL CONTRATO E INCLUIRÁN LOS COSTOS DIRECTOS E INDIRECTO, ASÍ COMO LA UTILIDAD DEL CONTRATISTA.

A2 PAVIMENTO DE CONCRETO HIDRAULICO

CLAVE: TER-07

CORTE EN MATERIAL TIPO B EN REBAJES DE LA CORONA DE TERRAPLENES EXISTENTES, Y ACAMELLONADO PARA SU POSTERIOR RETIRO, P.U.O.T. (N.CTR.CAR.1.01.003/11)

DEFINICIÓN:

OPERACIONES QUE CONSISTE EN EL AFLOJE, EXTRACCIÓN, REMOCIÓN Y TRASPALEO, SI SE REQUIERE, DE MATERIALES, QUE SE EJECUTAN DE ACUERDO CON LO FIJADO EN EL PROYECTO, PARA CONSTRUIR, DESPLANTAR, ALOJAR O QUE FORMEN PARTE DE LAS OBRAS QUE TIENE A SU CARGO LA SECRETARÍA O PARA OBTENER MATERIALES NATURALES PARA LA EJECUCIÓN DE LAS MISMAS.

MATERIALES Y/O EQUIPO:

SI PARA LA CONSTRUCCIÓN DE CORTES SE REQUIERE EL USO DE EXPLOSIVOS Y ARTIFICIOS, EL CONSTRUCTOR DEBE OBTENER LOS PERMISOS PARA SU ADQUISICIÓN, TRASLADO, MANEJO, ALMACENAMIENTO Y UTILIZACIÓN, CONFORME A LOS REQUERIMIENTOS DE LA SECRETARÍA DE LA DEFENSA NACIONAL, SIENDO ESTAS ACTIVIDADES RESPONSABILIDAD EXCLUSIVA DEL CONSTRUCTOR.

LOS POLVORINES PARA EL ALMACENAMIENTO DE LOS EXPLOSIVOS Y SUS ACCESORIOS, CUMPLIRÁN CON LOS LINEAMIENTOS ESTABLECIDOS POR LA SECRETARÍA DE LA DEFENSA NACIONAL.

SÓLO SE TRANSPORTARÁN DEL POLVORÍN AL SITIO DE SU UTILIZACIÓN, LOS EXPLOSIVOS Y ARTIFICIOS QUE SE VAYAN A DETONAR CADA VEZ. LOS EXPLOSIVOS SE TRANSPORTARÁN EN VEHÍCULOS DIFERENTES A LOS QUE SE UTILICEN PARA LOS ARTIFICIOS Y SE DEPOSITARÁN SEPARADAMENTE EN EL SITIO DE SU UTILIZACIÓN.

EL MANEJO DE LOS EXPLOSIVOS SE HARÁ CON TODOS LOS CUIDADOS NECESARIOS QUE GARANTICEN LA SEGURIDAD DEL PERSONAL, DE TERCEROS Y LA INTEGRIDAD DE LA OBRA.

EL EQUIPO QUE SE UTILICE PARA LA CONSTRUCCIÓN DE CORTES, SERÁ EL ADECUADO PARA OBTENER LA GEOMETRÍA Y SELECCIÓN DE LOS MATERIALES ESPECIFICADOS EN EL PROYECTO, EN CANTIDAD SUFICIENTE PARA PRODUCIR LA CANTIDAD ESTABLECIDA EN EL PROGRAMA DE EJECUCIÓN DETALLADO POR CONCEPTO Y UBICACIÓN, CONFORME AL PROGRAMA DE UTILIZACIÓN DE MAQUINARIA, SIENDO RESPONSABILIDAD DEL CONSTRUCTOR SU SELECCIÓN. DICHO EQUIPO SERÁ MANTENIDO EN ÓPTIMAS CONDICIONES DE OPERACIÓN DURANTE EL TIEMPO QUE DURE LA OBRA Y SERÁ OPERADO POR PERSONAL CAPACITADO. SI EN LA EJECUCIÓN DEL TRABAJO, EL EQUIPO PRESENTA DEFICIENCIAS O NO PRODUCE LOS RESULTADOS ESPERADOS, SE SUSPENDERÁ INMEDIATAMENTE EL TRABAJO EN TANTO QUE EL



H. AYUNTAMIENTO CONSTITUCIONAL DE CENTLA
DIRECCIÓN DE OBRAS, ORDENAMIENTO TERRITORIAL Y
SERVICIOS MUNICIPALES
2021-2024



OBRA: OP0013.- CONSTRUCCIÓN DE PAVIMENTO DE CONCRETO HIDRÁULICO EN LA CALLE GREGORIO MÉNDEZ, TRAMO CALLE CERRADA A CALLE IGNACIO ZARAGOZA, DE LA LOCALIDAD DE CUAUHTEMOC. LOCALIDAD: 0015.- VILLA CUAUHTEMOC, CENTLA, TABASCO.

ALCANCES Y ESPECIFICACIONES

CONSTRUCTOR CORRIJA LAS DEFICIENCIAS, LO REEMPLACE O SUSTITUYA AL OPERADOR. LOS ATRASOS EN EL PROGRAMA DE EJECUCIÓN, QUE POR ESTE MOTIVO SE OCACIONEN, SERÁN IMPUTABLES AL CONSTRUCTOR.

REQUISITOS DE EJECUCIÓN:

EL CONTRATISTA DEBERÁ EMPLEAR LOS PROCEDIMIENTOS Y EQUIPO PROPUESTO EN EL CONCURSO, SIN EMBARGO, PUEDE PONER A CONSIDERACIÓN DE LA DIRECCIÓN DE OBRAS PÚBLICAS PARA SU APROBACIÓN CUALQUIER CAMBIO QUE JUSTIFIQUE UN MEJOR APROVECHAMIENTO DE SU EQUIPO Y MEJORA EN LOS PROGRAMAS DE TRABAJO; PERO EN CASO DE SER ACEPTADO NO SERÁ MOTIVO PARA QUE PRETENDAN LA REVISIÓN DEL PRECIO UNITARIO ESTABLECIDO EN EL CONTRATO.

CUANDO LA OBRA SE CONTRATE A PRECIOS UNITARIOS, LOS MATERIALES PRODUCTO DE LOS CORTES SE CLASIFICARÁN COMO SE INDICA A CONTINUACIÓN:

TOMANDO COMO BASE TRES (3) TIPOS DE MATERIAL EN LA SIGUIENTE FORMA:

- MATERIAL I Ó MATERIAL A
- MATERIAL II Ó MATERIAL B
- MATERIAL III Ó MATERIAL C

MATERIAL A: ES EL BLANDO O SUELTO, QUE PUEDE SER EFICIENTEMENTE EXCAVADO CON MOTOESCREPA DE NOVENTA (90) A CIENTO DIEZ (110) CABALLOS DE POTENCIA SIN AUXILIO DE ARADOS O TRACTORES EMPUJADORES, AUNQUE AMBOS SE UTILICEN PARA OBTENER MAYORES RENDIMIENTOS. ADEMÁS, SE CONSIDERAN COMO MATERIAL A, LOS SUELOS POCO O NADA CEMENTADOS, CON PARTÍCULAS HASTA DE SIETE PUNTO SEIS (7.6) CENTÍMETROS (3"). LOS MATERIALES MÁS COMÚNMENTE CLASIFICABLES COMO MATERIAL A, SON LOS SUELOS AGRÍCOLAS, LOS LIMOS Y LAS ARENAS.

MATERIAL B: ES EL QUE, POR LA DIFICULTAD DE EXTRACCIÓN Y CARGA, SÓLO PUEDE SER EXCAVADO EFICIENTEMENTE POR TRACTOR DE ORUGAS CON CUCHILLA DE INCLINACIÓN VARIABLE, DE CIENTO CUARENTA (140) A CIENTO SESENTA (160) CABALLOS DE POTENCIA, SIN EL USO DE ARADO O EXPLOSIVOS, AUNQUE POR CONVENIENCIA SE UTILICEN ÉSTOS PARA AUMENTAR EL RENDIMIENTO. ADEMÁS, SE CONSIDERAN COMO MATERIAL B, LAS PIEDRAS SUELTAS MENORES DE SETENTA Y CINCO (75) CENTÍMETROS Y MAYORES DE SIETE PUNTO SEIS (7.6) CENTÍMETROS (3"). LOS MATERIALES MÁS COMÚNMENTE CLASIFICABLES COMO MATERIAL B, SON LAS ROCAS MUY ALTERADAS, CONGLOMERADOS MEDIANAMENTE CEMENTADOS, ARENISCAS BLANDAS Y TEPETATES.

MATERIAL C: ES EL QUE, POR SU DIFICULTAD DE EXTRACCIÓN, SÓLO PUEDE SER EXCAVADO MEDIANTE EL EMPLEO DE EXPLOSIVOS; ADEMÁS, TAMBIÉN SE CONSIDERAN COMO MATERIAL C LAS PIEDRAS SUELTAS CON UNA DIMENSIÓN MAYOR DE SETENTA Y CINCO (75) CENTÍMETROS. ENTRE LOS MATERIALES CLASIFICABLES COMO MATERIAL C, SE ENCUENTRAN LAS ROCAS BASÁLTICAS, LAS ARENISCAS Y CONGLOMERADOS FUERTEMENTE CEMENTADOS, CALIZAS, RIOLITAS, GRANITOS Y ANDESITAS SANAS.

PREVIO AL INICIO DE LOS TRABAJOS, LA ZONA POR CORTAR ESTARÁ DEBIDAMENTE DESMONTADA.

UNA VEZ TERMINADO EL DESMONTE SE DELIMITARÁ LA ZONA DE CORTE MEDIANTE ESTACAS EN LAS LÍNEAS DE CEROS, DE ACUERDO CON LO INDICADO EN EL PROYECTO O APROBADO POR LA DIRECCIÓN.

SI EL PRODUCTO DEL CORTE SE DESTINA A LA FORMACIÓN DE TERRAPLENES, PREVIO AL INICIO DE LOS TRABAJOS, LA ZONA DELIMITADA DE ACUERDO AL INCISO ANTERIOR ESTARÁ DEBIDAMENTE DESPALMADA, CONSIDERANDO LO SEÑALADO EN EL.

LOS CORTES SE EJECUTARÁN DE ACUERDO CON LAS LÍNEAS DE PROYECTO Y SIN ALTERAR LAS ÁREAS FUERA DE LOS LÍMITES DE LA CONSTRUCCIÓN, INDICADOS POR LAS LÍNEAS DE CEROS EN EL PROYECTO O APROBADAS POR LA DIRECCIÓN.

LOS CORTES SE EJECUTARÁN DE MANERA QUE SE PERMITA EL DRENAJE NATURAL DEL CORTE.

LOS CORTES SE EJECUTARÁN CON EL TALUD ESTABLECIDO EN EL PROYECTO O APROBADO POR LA DIRECCIÓN. EN CASO DE QUE LOS MATERIALES DE LOS TALUDES RESULTEN FRAGMENTADOS O LA SUPERFICIE IRREGULAR O INESTABLE, EL MATERIAL EN ESTAS CONDICIONES SERÁ REMOVIDO.

CUANDO SE REQUIERA EL USO DE EXPLOSIVOS, SE EVITARÁ AFLOJAR EL MATERIAL DE LOS TALUDES MÁS ALLÁ DE LA SUPERFICIE TEÓRICA ESTABLECIDA EN EL PROYECTO O APROBADA POR LA DIRECCIÓN.

SI ASÍ LO INDICA EL PROYECTO O LO ORDENA LA DIRECCIÓN, LOS MATERIALES PRODUCTO DEL CORTE SE UTILIZARÁN PARA CONSTRUIR TERRAPLENES O ARROPARLOS REDUCIENDO LA INCLINACIÓN DE SUS TALUDES. LOS MATERIALES PROVENIENTES DE DERRUMBES O DESLIZAMIENTOS RECIENTES SE RETIRARÁN DEL SITIO DE LOS TRABAJOS PARA APROVECHARSE EN EL ABATIMIENTO DE TALUDES O SE DEPOSITARÁN, AL IGUAL QUE EL MATERIAL SOBROANTE DE LOS CORTES, EN EL SITIO Y FORMA QUE INDIQUE EL PROYECTO O APRUEBE LA DIRECCIÓN, PARA EVITAR ALTERACIONES



H. AYUNTAMIENTO CONSTITUCIONAL DE CENTLA
DIRECCIÓN DE OBRAS, ORDENAMIENTO TERRITORIAL Y
SERVICIOS MUNICIPALES
2021-2024



OBRA: OP0013.- CONSTRUCCIÓN DE PAVIMENTO DE CONCRETO HIDRÁULICO EN LA CALLE GREGORIO MÉNDEZ, TRAMO CALLE CERRADA A CALLE IGNACIO ZARAGOZA, DE LA LOCALIDAD DE CUAUHTÉMOC. LOCALIDAD: 0015.- VILLA CUAUHTEMOC, CENTLA, TABASCO.

ALCANCES Y ESPECIFICACIONES

AL PAISAJE, A CUERPOS DE AGUA Y FAVORECER EL DESARROLLO DE VEGETACIÓN, ASÍ COMO PARA NO OBSTACULIZAR EL DRENAJE NATURAL.

LAS CUNETAS SE CONSTRUIRÁN DE FORMA QUE SU DESAGÜE NO CAUSE PERJUICIO A LOS CORTES NI A LOS TERRAPLENES.

AL MENOS QUE EL PROYECTO INDIQUE OTRA COSA O ASÍ LO APRUEBE LA DIRECCIÓN, LAS CONTRACUNETAS SE HARÁN ANTES O SIMULTÁNEAMENTE CON LOS CORTES.

LOS DAÑOS ORIGINADOS POR DERRUMBES, DESLIZAMIENTOS, AGRIETAMIENTO Y OQUEDADES, ENTRE OTROS, CAUSADOS POR NEGLIGENCIA DEL CONSTRUCTOR, SERÁN REPARADOS POR SU CUENTA Y COSTO, A SATISFACCIÓN DE LA DIRECCIÓN.

ES RESPONSABILIDAD DEL CONTRATISTA LA CONSERVACIÓN DE LOS CORTES, HASTA QUE HAYAN SIDO RECIBIDOS POR LA DEPENDENCIA.

LOS MATERIALES PRODUCTO DE LOS CORTES SE CARGARÁN Y TRANSPORTARÁN AL SITIO O BANCO DE DESPERDICIOS QUE INDIQUE EL PROYECTO O QUE APRUEBE LA DEPENDENCIA. CUANDO SE TRATE DE MATERIALES QUE NO VAYAN A SER APROVECHADOS POSTERIORMENTE Y QUE HAYAN SIDO DEPOSITADOS EN UN ALMACÉN TEMPORAL, SERÁN TRASLADADOS AL BANCO DE DESPERDICIOS LO MÁS PRONTO POSIBLE.

ADEMÁS DE LO ESTABLECIDO ANTERIORMENTE EN ESTE CAPÍTULO, PARA QUE LOS CORTES SE CONSIDEREN TERMINADOS Y SEAN ACEPTADOS POR LA DIRECCIÓN, CON BASE EN EL CONTROL DE CALIDAD QUE EJECUTE EL CONTRATISTA, MISMO QUE DEBE SER VERIFICADO POR LA DIRECCIÓN, SE COMPROBARÁ:

QUE SE HAYA REALIZADO EL DESPALME EN AQUELLOS SITIOS DONDE EL MATERIAL PRODUCTO DEL CORTE SEA DESTINADO A FORMAR TERRAPLENES Y QUE EL MATERIAL PRODUCTO DEL DESPALME SE HAYA COLOCADO EN EL SITIO Y FORMA QUE INDIQUE EL PROYECTO O APRUEBE LA DIRECCIÓN.

QUE LOS CORTES SE HAYAN EFECTUADO DE ACUERDO CON EL ALINEAMIENTO, PERFIL Y SECCIÓN EN SU FORMA, ANCHURA Y ACABADO.

QUE LA EXCAVACIÓN HAYA SIDO EFECTUADA HASTA LA LÍNEA DE PROYECTO CON UNA TOLERANCIA DE MÁS MENOS DIEZ (± 10) CENTÍMETROS EN TALUDES Y DE MÁS MENOS TRES (± 3) CENTÍMETROS EN EL FONDO DE LA EXCAVACIÓN.

QUE NO EXISTAN SALIENTES DE ACUERDO CON LA LÍNEA DE PROYECTO DE MÁS DE CINCUENTA (50) CENTÍMETROS, Y QUE LOS TALUDES QUEDEN CORRECTAMENTE AMACIZADOS.

QUE EL MATERIAL SOBRENTE DE LOS CORTES SE HAYA DEPOSITADO EN EL SITIO Y FORMA QUE INDIQUE EL PROYECTO O APRUEBE LA DIRECCIÓN.

CUANDO AL EFECTUAR LOS CORTES PARA DESPLANTAR CUALQUIER ESTRUCTURA, SE ENCUENTREN MATERIALES INADECUADOS, EL INGENIERO RESIDENTE POR PARTE DE LA DEPENDENCIA PODRÁ ORDENAR LA PROFUNDIZACIÓN DE LOS CORTES Y NO SE INICIARÁ DICHO DESPLANTE SINO HASTA QUE SE HAGAN LAS CORRECCIONES Y ADAPTACIONES AL PROYECTO ORIGINAL, CONSIDERANDO LA MAYOR PROFUNDIDAD DEL DESPLANTE, SINO ESTÁ PREVISTO EN EL PROYECTO.

CUANDO EN LOS CORTES SE REQUIERA CONSOLIDAR LA SUPERFICIE DE DESPLANTE, ESTE TRABAJO SE HARÁ DE ACUERDO CON LO FIJADO EN LAS NORMAS Y ESPECIFICACIONES DE LA OBRA PÚBLICA.

CUANDO EL DESPLANTE DE UNA ESTRUCTURA DEBA HACERSE EN UN LECHO QUE PUEDA SER AFECTADO RÁPIDAMENTE POR EL INTEMPERISMO, EL AFINE DE EL CORTE DEBERÁ HACERSE INMEDIATAMENTE ANTES DE PROCEDER AL DESPLANTE DE LA ESTRUCTURA.

CUANDO EL PROYECTO FIJE QUE LAS PAREDES DE UN CORTE PUEDAN SERVIR DE MOLDE A UN COLADO, SUS DIMENSIONES NO DEBERÁN EXCEDERSE DE LAS TOLERANCIAS FIJADAS EN EL PROYECTO. NINGÚN SALIENTE DEL TERRENO DEBERÁ PENETRAR DENTRO DE LA SECCIÓN DE CONSTRUCCIÓN DE LA ESTRUCTURA. LAS RAÍCES Y TRONCOS DE ÁRBOLES QUE SOBRESALGAN DEBERÁN CORTARSE AL RAS.

LOS DAÑOS Y PERJUICIOS A TERCEROS POR TRABAJOS DE CORTES EJECUTADOS INDEBIDAMENTE DENTRO O FUERA DE LAS ÁREAS SEÑALADAS EN EL PROYECTO, SERÁN DE LA EXCLUSIVA RESPONSABILIDAD DEL CONTRATISTA, POR LO QUE ÉSTE DEBERÁ CUBRIR A SUS EXPENSAS TODAS LAS RECLAMACIONES QUE POR TAL MOTIVO SE PRESENTEN.

CRITERIOS DE MEDICIÓN

LA CONSTRUCCIÓN DE CORTES SE MEDIRÁ MEDIANTE SECCIONAMIENTO Y SIGUIENDO EL MÉTODO DE PROMEDIO DE ÁREAS EXTREMAS, TOMANDO COMO UNIDAD EL METRO CÚBICO (M³) DE CORTE TERMINADO, CON APROXIMACIÓN A LA UNIDAD.

AL TÉRMINO DE LA OBRA SE HARÁN LOS AJUSTES NECESARIOS PARA PAGAR LOS VOLÚMENES CONSIDERADOS EN PROYECTO CON LAS MODIFICACIONES APROBADAS POR LA DIRECCIÓN.

EL MATERIAL PRODUCTO DE DERRUMBES OCASIONADOS POR CAUSAS AJENAS AL CONSTRUCTOR, UNA VEZ APROBADO POR LA DIRECCIÓN, SE MEDIRÁ DIRECTAMENTE EN EL SITIO DEL DERRUMBE, MEDIANTE SECCIONAMIENTO



H. AYUNTAMIENTO CONSTITUCIONAL DE CENTLA
DIRECCIÓN DE OBRAS, ORDENAMIENTO TERRITORIAL Y
SERVICIOS MUNICIPALES
2021-2024



OBRA: OP0013.- CONSTRUCCIÓN DE PAVIMENTO DE CONCRETO HIDRÁULICO EN LA CALLE GREGORIO MÉNDEZ, TRAMO CALLE CERRADA A CALLE IGNACIO ZARAGOZA, DE LA LOCALIDAD DE CUAUHTÉMOC. LOCALIDAD: 0015.- VILLA CUAUHTEMOC, CENTLA, TABASCO.

ALCANCES Y ESPECIFICACIONES

Y SIGUIENDO EL MÉTODO DE PROMEDIO DE ÁREAS EXTREMAS O SE CUBICARÁ DIRECTAMENTE EN EL EQUIPO DE TRANSPORTE, TOMANDO COMO UNIDAD EL METRO CÚBICO (M3) DE MATERIAL DE DERRUMBE, CON APROXIMACIÓN A LA UNIDAD.

BASE DE PAGO

CUANDO EL CORTE SE CONTRATE A PRECIOS UNITARIOS POR UNIDAD DE OBRA TERMINADA Y SEA MEDIDO DE ACUERDO CON LO INDICADO EN LA CLÁUSULA F.02 DE ESTE CAPÍTULO, SE PAGARÁ DE LA SIGUIENTE MANERA: LOS CORTES SE PAGARÁN AL PRECIO FIJADO EN EL CONTRATO PARA EL METRO CÚBICO DE CORTE TERMINADO. ESTOS PRECIOS UNITARIOS INCLUYEN LO QUE CORRESPONDA POR:

- UBICACIÓN Y DELIMITACIÓN DE LA ZONA DE CORTE.
- EN SU CASO, VALOR DE ADQUISICIÓN DE LOS EXPLOSIVOS Y SUS ARTIFICIOS; CARGAS, TRANSPORTES Y DESCARGAS HASTA EL SITIO DE SU UTILIZACIÓN.
- CORTE, EXTRACCIÓN, REMOCIÓN Y ACARREO LIBRE HASTA VEINTE (20) METROS, DE LOS MATERIALES PRODUCTO DE LA EXCAVACIÓN.
- AFINAMIENTO DEL CORTE, CONFORME A LO INDICADO EN EL CAPÍTULO 9.02 AFINAMIENTO DE ESTAS NORMAS Y AMACICE DE LOS TALUDES.
- LA MANO DE OBRA REQUERIDA PARA EJECUTAR LAS OPERACIONES DE: AFLOJE PREVIO SI SE REQUIERE; EXTRACCIÓN Y REMOCIÓN
- CARGA, ACARREO LIBRE, DESCARGA Y DEPÓSITO DE LOS MATERIALES EN LOS SITIOS Y CON LA DISPOSICIÓN QUE SEÑALE EL PROYECTO O QUE ORDENE EL RESIDENTE SUPERVISOR POR PARTE DE LA DEPENDENCIA
- LA CONSERVACIÓN DEL CORTE HASTA QUE HAYA SIDO RECIBIDO POR LA DIRECCIÓN.

TODOS LOS CONCEPTOS DE TRABAJO RELACIONADOS CON ESTE CAPÍTULO SE PAGARÁN CON LOS PRECIOS UNITARIOS ESTABLECIDOS EN EL CONTRATO RESPECTIVO PARA CADA UNO DE ELLOS, LOS QUE INCLUYEN LOS COSTOS DIRECTOS, INDIRECTOS PARA SU REALIZACIÓN, EL FINANCIAMIENTO, ASÍ COMO LA UTILIDAD DEL CONTRATISTA.

CLAVE: TER-02

CARGA Y ACARREO EN CAMIÓN VOLTEO DE MATERIAL PRODUCTO DE EXCAVACIONES, 1ER. KM. SOBRE PAVIMENTO INCLUYE: ABUNDAMIENTO DEL MATERIAL

GENERALIDADES:

TRANSPORTE DE MATERIALES NATURALES DENTRO DE LA ZONA DE LAS OBRAS OBJETO DEL CONTRATO, EFECTUADO DE ACUERDO A LO SEÑALADO EN EL PROYECTO; ENTENDIÉNDOSE POR ZONA DE LA OBRA, EL ÁREA OCUPADA POR LA OBRA EN SÍ, LOS BANCOS DE PRÉSTAMO, DE DEPÓSITO TEMPORAL DE MATERIALES Y DESPERDICIOS. SE ENTENDERÁ POR ACARREOS DE MATERIALES A 1 KMS. DE MATERIALES FINOS A GRUESOS, EN CAMIÓN VOLTEO A LA TRANSPORTACIÓN DE LOS MISMOS DEL SITIO EN EL QUE LA DEPENDENCIA SEÑALE, HASTA EL SITIO DE SU UTILIZACIÓN EN LAS OBRAS OBJETO DEL CONTRATO

REQUISITOS DE EJECUCIÓN:

LA DISTANCIA DE ACARREO SE MEDIRÁ SEGÚN LA RUTA TRANSITABLE MÁS CORTA O BIEN AQUELLA QUE AUTORICE EL INGENIERO. TODOS LOS DAÑOS QUE SUFRAN LOS MATERIALES DURANTE SU TRANSPORTACIÓN SERÁN REPARADOS POR CUENTA Y CARGO DEL CONTRATISTA.

CRITERIOS DE MEDICIÓN:

EL ACARREO DE MATERIALES PÉTREOS, ARENA, GRAVA, MATERIAL DE BANCO, PRODUCTO DE EXCAVACIÓN, CASCAJO, ETC., EN CAMIÓN VOLTEO A UNA DISTANCIA DE 1(UNO) KILÓMETROS, SE MEDIRÁ PARA FINES DE PAGO, EN METROS CÚBICOS (M3) CON APROXIMACIÓN DE UN DÉCIMO.

EL ACARREO DE CEMENTO, FIERRO DE REFUERZO, MADERA, TABIQUE, PIEZAS ESPECIALES Y TUBERÍAS EN CAMIÓN DE REDILAS O PLATAFORMA A UNA DISTANCIA DE 2 (DOS) KILÓMETRO, SE MEDIRÁ PARA FINES DE PAGO EN TONELADAS CON APROXIMACIÓN DE UN DÉCIMO.

EL ACARREO DE MATERIALES PÉTREOS, ARENA, GRAVA, PIEDRA, CASCAJO, ETC. EN CAMIÓN VOLTEO PARA KILÓMETROS SUBSECUENTES AL PRIMERO, SE MEDIRÁ PARA FINES DE PAGO EN METRO CÚBICO-KILÓMETRO CON



H. AYUNTAMIENTO CONSTITUCIONAL DE CENTLA
DIRECCIÓN DE OBRAS, ORDENAMIENTO TERRITORIAL Y
SERVICIOS MUNICIPALES
2021-2024



OBRA: OP0013.- CONSTRUCCIÓN DE PAVIMENTO DE CONCRETO HIDRÁULICO EN LA CALLE GREGORIO MÉNDEZ, TRAMO CALLE CERRADA A CALLE IGNACIO ZARAGOZA, DE LA LOCALIDAD DE CUAUHTEMOC. LOCALIDAD: 0015.- VILLA CUAUHTEMOC, CENTLA, TABASCO.

ALCANCES Y ESPECIFICACIONES

APROXIMACIÓN A LA UNIDAD; EL NÚMERO DE M³-KM QUE SE PAGARÁN AL CONTRATISTA, SERÁ EL QUE RESULTE DE MULTIPLICAR LOS METROS CÚBICOS TRANSPORTADOS POR EL NÚMERO DE KILÓMETROS DE ACARREO. EL ACARREO DE CEMENTO, FIERRO DE REFUERZO, MADERA, TABIQUE, PIEZAS ESPECIALES Y TUBERÍAS, EN CAMIÓN DE REDILAS O PLATAFORMA, PARA KILÓMETROS SUBSECUENTES AL PRIMERO, SE MEDIRÁ PARA FINES DE PAGO EN TONELADAS-KILÓMETROS; EL NÚMERO DE TON-KM. QUE SE PAGARÁN AL CONTRATISTA, SERÁ EL QUE RESULTE DE MULTIPLICAR LAS TONELADAS DEL MATERIAL EMPLEADO EN LA OBRA CON SUS PESOS VOLUMÉTRICOS TEÓRICOS, POR EL NÚMERO DE KILÓMETROS DE ACARREO.

BASE DE PAGO:

LOS CONCEPTOS DE TRABAJO RELACIONADOS CON ESTA OBRA SE PAGARÁN DE ACUERDO AL VOLUMEN MEDIDO DE ACUERDO A LO DETERMINADO EN EL PÁRRAFO ANTERIOR, SERÁ PAGADO SEGÚN EL PRECIO UNITARIO DE LA PROPUESTA ACEPTADA, TOMANDO COMO REFERENCIA LOS PLANOS DE PROYECTO.

CARGOS QUE INCLUYEN LOS PRECIOS UNITARIOS.

EL PRECIO UNITARIO INCLUYE EL CAMIÓN VOLTEO O EL CAMIÓN REDILAS O PLATAFORMA, TRABAJANDO DE FORMA ACTIVA, GASTOS DE OPERACIÓN, COMBUSTIBLES, LUBRICANTES, LLANTAS E INSUMOS.

CARGA DE MATERIAL PRODUCTO DEL CORTE Y ACARREO DEL MISMO FUERA DE LA OBRA AL BANCO PROPUESTO POR EL LICITANTE AL PRIMER KILÓMETRO, AFINE Y EXCAVACIONES, INCLUYE: EQUIPO PESADO, CARGA, ACARREO, MANO DE OBRA, EQUIPO Y HERRAMIENTA.

LA SUMA DE MANIOBRAS QUE SE DEBAN DE REALIZAR PARA CARGAR UN CAMIÓN CON MEDIOS MECÁNICOS O MANUALES, DE MATERIAL PRODUCTO DE EXCAVACIÓN U OTRO TIPO DE MATERIALES ES LO QUE SE VALÚA CON LA PRESENTE ESPECIFICACIÓN, DENTRO DE ESTOS INCLUYE LAS POSIBLES MANIOBRA Y MANEJOS QUE SE REQUIERAN. LOS MATERIALES, EQUIPO, MAQUINARIA Y PERSONAL ESPECIALIZADO, PROPUESTOS POR EL CONTRATISTA EN EL PROCESO DE LA LICITACIÓN, SON LOS QUE DEBERÁ SUMINISTRAR Y OPERAR EN EL LUGAR DE LOS TRABAJOS; DEBIDO A QUE EL CONTRATISTA ES EL ÚNICO RESPONSABLE DEL BUEN USO DE LOS MISMOS Y DE LA CALIDAD DE LOS TRABAJOS, EN CASO DE QUE ÉSTE NO CUMPLA CON LO REQUERIDO, SE OBLIGA A EJECUTARLO NUEVAMENTE.

EL EQUIPO POR UTILIZAR DEBERÁ SER EL ADECUADO, CON CAPACIDAD Y EN CANTIDAD SUFICIENTES. EL MATERIAL DEL DESPERDICIO SERÁ TRASLADADO AL BANCO DE DESPERDICIOS AUTORIZADO.

SE DEBERÁ CONTAR CON EL SUFICIENTE PERSONAL TÉCNICO Y PROFESIONAL PARA LOS TRABAJOS REQUERIDOS.

EL CONTRATISTA DEBERÁ EFECTUAR LIMPIEZA PERMANENTE DE LAS ÁREAS DE TRABAJO Y SE OBLIGA A MANTENER UNA SEÑALIZACIÓN ADECUADA PARA EVITAR ACCIDENTES, ESTA SEÑALIZACIÓN DEBERÁ ESTAR ILUMINADA POR LA NOCHE.

CABE ACLARAR QUE EL EQUIPO Y MAQUINARIA, PROPUESTO POR EL LICITANTE ES EL QUE DEBERÁ SUMINISTRAR Y OPERAR EN CASO DE SER CONSIDERADA COMO GANADORA EN LA LICITACIÓN. DEBIDO A QUE EL CONTRATISTA SERÁ EL ÚNICO RESPONSABLE DE LA CALIDAD DE LOS TRABAJOS, EN CASO DE QUE ESTE NO CUMPLA CON LA CALIDAD REQUERIDA, EL CONTRATISTA SE OBLIGA A EJECUTARLO NUEVAMENTE A SATISFACCIÓN DEL REPRESENTANTE DE LA ENTIDAD, SIN TENER DERECHO A RETRIBUCIÓN POR DICHS TRABAJOS.

CLAVE: TER-09

ACARREO EN CAMIÓN VOLTEO DE MATERIAL PRODUCTO DE EXCAVACIONES, 2DO. KM AL 20 SOBRE PAVIMENTO INCLUYE: ABUNDAMIENTO DEL MATERIAL.

GENERALIDADES:

ACARREO DE MATERIAL FUERA DE LA OBRA EN KILÓMETROS SUBSECUENTES PRODUCTO DEL CORTE, AFINE Y EXCAVACIONES, AL LUGAR DE TIRO ELEGIDO POR EL CONTRATISTA O EL QUE INDIQUE LA SUPERVISIÓN, INCLUYE MANO DE OBRA, EQUIPO Y HERRAMIENTA.

REQUISITOS DE EJECUCIÓN:

LA SUMA DE MANIOBRAS QUE SE DEBAN DE REALIZAR ES LO QUE SE VALÚA CON LA PRESENTE ESPECIFICACIÓN, DENTRO DE ESTOS INCLUYE LAS POSIBLES MANIOBRAS, ACARREOS Y MANEJOS QUE SE REQUIERAN.

LOS MATERIALES, EQUIPO, MAQUINARIA Y PERSONAL ESPECIALIZADO, PROPUESTOS POR EL CONTRATISTA EN EL PROCESO DE LA LICITACIÓN, SON LOS QUE DEBERÁ SUMINISTRAR Y OPERAR EN EL LUGAR DE LOS TRABAJOS; DEBIDO A QUE EL CONTRATISTA ES EL ÚNICO RESPONSABLE DEL BUEN USO DE LOS MISMOS Y DE LA CALIDAD DE LOS TRABAJOS, EN CASO DE QUE ÉSTE NO CUMPLA CON LO REQUERIDO, SE OBLIGA A EJECUTARLO NUEVAMENTE.

EL EQUIPO POR UTILIZAR DEBERÁ SER EL ADECUADO, CON CAPACIDAD Y EN CANTIDAD SUFICIENTES. EL MATERIAL DEL DESPERDICIO SERÁ TRASLADADO AL BANCO DE DESPERDICIOS AUTORIZADO.



H. AYUNTAMIENTO CONSTITUCIONAL DE CENTLA
DIRECCIÓN DE OBRAS, ORDENAMIENTO TERRITORIAL Y
SERVICIOS MUNICIPALES
2021-2024



OBRA: OP0013.- CONSTRUCCIÓN DE PAVIMENTO DE CONCRETO HIDRÁULICO EN LA CALLE GREGORIO MÉNDEZ, TRAMO CALLE CERRADA A CALLE IGNACIO ZARAGOZA, DE LA LOCALIDAD DE CUAUHTÉMOC. LOCALIDAD: 0015.- VILLA CUAUHTEMOC, CENTLA, TABASCO.

ALCANCES Y ESPECIFICACIONES

SE DEBERÁ CONTAR CON EL SUFICIENTE PERSONAL TÉCNICO Y PROFESIONAL PARA LOS TRABAJOS REQUERIDOS. EL CONTRATISTA DEBERÁ EFECTUAR LIMPIEZA PERMANENTE DE LAS ÁREAS DE TRABAJO Y SE OBLIGA A MANTENER UNA SEÑALIZACIÓN ADECUADA PARA EVITAR ACCIDENTES, ESTA SEÑALIZACIÓN DEBERÁ ESTAR ILUMINADA POR LA NOCHE.

CABE ACLARAR QUE EL EQUIPO Y MAQUINARIA, PROPUESTO POR EL LICITANTE ES EL QUE DEBERÁ SUMINISTRAR Y OPERAR EN CASO DE SER CONSIDERADA COMO GANADORA EN LA LICITACIÓN. DEBIDO A QUE EL CONTRATISTA SERÁ EL ÚNICO RESPONSABLE DE LA CALIDAD DE LOS TRABAJOS, EN CASO DE QUE ESTE NO CUMPLA CON LA CALIDAD REQUERIDA, EL CONTRATISTA SE OBLIGA A EJECUTARLO NUEVAMENTE A SATISFACCIÓN DEL REPRESENTANTE DE LA ENTIDAD, SIN TENER DERECHO A RETRIBUCIÓN POR DICHOS TRABAJOS.

CRITERIOS DE MEDICIÓN:

LA CARGA A CAMIÓN DE MATERIALES PRODUCTO DE EXCAVACIÓN SE PAGAR POR METRO CÚBICO-KILOMETRO (M3-KM) CON APROXIMACIÓN AL DÉCIMO, Y PARA SU CUANTIFICACIÓN SE UTILIZARÁN LÍNEAS DE PROYECTO ORIGINALES, ES DECIR LLEVA INVOLUCRADO EL ABUNDAMIENTO, POR LO QUE EL CONTRATISTA DEBER VALUAR EL TIPO DE MATERIAL, ASÍ COMO LAS CONDICIONES EN QUE SE ENCUENTRE.

BASE DE PAGO:

LOS CONCEPTOS DE TRABAJO RELACIONADOS CON ESTA OBRA SE PAGARÁN DE ACUERDO AL VOLUMEN MEDIDO DE ACUERDO A LO DETERMINADO EN EL PÁRRAFO ANTERIOR, SERÁ PAGADO SEGÚN EL PRECIO UNITARIO DE LA PROPUESTA ACEPTADA, TOMANDO COMO REFERENCIA LOS PLANOS DE PROYECTO.

CARGOS QUE INCLUYEN LOS PRECIOS UNITARIOS:

EL PRECIO UNITARIO INCLUYE EL CAMIÓN VOLTEO O EL CAMIÓN REDILAS O PLATAFORMA, TRABAJANDO DE FORMA ACTIVA, GASTOS DE OPERACIÓN, COMBUSTIBLES, LUBRICANTES, LLANTAS E INSUMOS.

CARGA DE MATERIAL PRODUCTO DEL CORTE Y ACARREO DEL MISMO FUERA DE LA OBRA AL BANCO PROPUESTO POR EL LICITANTE AL PRIMER KILOMETRO, AFINE Y EXCAVACIONES, INCLUYE: EQUIPO PESADO, CARGA, ACARREO, MANO DE OBRA, EQUIPO Y HERRAMIENTA.

LA SUMA DE MANIOBRAS QUE SE DEBAN DE REALIZAR PARA CARGAR UN CAMIÓN CON MEDIOS MECÁNICOS O MANUALES, DE MATERIAL PRODUCTO DE EXCAVACIÓN U OTRO TIPO DE MATERIALES ES LO QUE SE VALÚA CON LA PRESENTE ESPECIFICACIÓN, DENTRO DE ESTOS INCLUYE LAS POSIBLES MANIOBRA Y MANEJOS QUE SE REQUIERAN. LOS MATERIALES, EQUIPO, MAQUINARIA Y PERSONAL ESPECIALIZADO, PROPUESTOS POR EL CONTRATISTA EN EL PROCESO DE LA LICITACIÓN, SON LOS QUE DEBERÁ SUMINISTRAR Y OPERAR EN EL LUGAR DE LOS TRABAJOS; DEBIDO A QUE EL CONTRATISTA ES EL ÚNICO RESPONSABLE DEL BUEN USO DE LOS MISMOS Y DE LA CALIDAD DE LOS TRABAJOS, EN CASO DE QUE ÉSTE NO CUMPLA CON LO REQUERIDO, SE OBLIGA A EJECUTARLO NUEVAMENTE.

EL EQUIPO POR UTILIZAR DEBERÁ SER EL ADECUADO, CON CAPACIDAD Y EN CANTIDAD SUFICIENTES. EL MATERIAL DEL DESPERDICIO SERÁ TRASLADADO AL BANCO DE DESPERDICIOS AUTORIZADO.

SE DEBERÁ CONTAR CON EL SUFICIENTE PERSONAL TÉCNICO Y PROFESIONAL PARA LOS TRABAJOS REQUERIDOS. EL CONTRATISTA DEBERÁ EFECTUAR LIMPIEZA PERMANENTE DE LAS ÁREAS DE TRABAJO Y SE OBLIGA A MANTENER UNA SEÑALIZACIÓN ADECUADA PARA EVITAR ACCIDENTES, ESTA SEÑALIZACIÓN DEBERÁ ESTAR ILUMINADA POR LA NOCHE.

CABE ACLARAR QUE EL EQUIPO Y MAQUINARIA, PROPUESTO POR EL LICITANTE ES EL QUE DEBERÁ SUMINISTRAR Y OPERAR EN CASO DE SER CONSIDERADA COMO GANADORA EN LA LICITACIÓN. DEBIDO A QUE EL CONTRATISTA SERÁ EL ÚNICO RESPONSABLE DE LA CALIDAD DE LOS TRABAJOS, EN CASO DE QUE ESTE NO CUMPLA CON LA CALIDAD REQUERIDA, EL CONTRATISTA SE OBLIGA A EJECUTARLO NUEVAMENTE A SATISFACCIÓN DEL REPRESENTANTE DE LA ENTIDAD, SIN TENER DERECHO A RETRIBUCIÓN POR DICHOS TRABAJOS.

CLAVE: TER-03

COMPACTACION DE LA SUPERFICIE DESCUBIERTA AL 90% DE SU P.V.S.M. CON MAQUINARIA, INCLUYE: AGUA Y ACARREO DEL AGUA, EQUIPO, MANO DE OBRA, HERRAMIENTA Y LIMPIEZA DEL AREA DE TRABAJO POR UNIDAD DE OBRA TERMINADA.

DEFINICIÓN:



H. AYUNTAMIENTO CONSTITUCIONAL DE CENTLA
DIRECCIÓN DE OBRAS, ORDENAMIENTO TERRITORIAL Y
SERVICIOS MUNICIPALES
2021-2024



OBRA: OP0013.- CONSTRUCCIÓN DE PAVIMENTO DE CONCRETO HIDRÁULICO EN LA CALLE GREGORIO MÉNDEZ, TRAMO CALLE CERRADA A CALLE IGNACIO ZARAGOZA, DE LA LOCALIDAD DE CUAUHTÉMOC. LOCALIDAD: 0015.- VILLA CUAUHTEMOC, CENTLA, TABASCO.

ALCANCES Y ESPECIFICACIONES

ES EL PROCEDIMIENTO MECÁNICO MEDIANTE EL CUAL EL MATERIAL SE SOMETE A UN INCREMENTO DE SU PESO VOLUMÉTRICO O DENSIDAD DOTÁNDOLO DE MEJORES PROPIEDADES FÍSICAS Y MECÁNICAS, SE AUMENTA SU RESISTENCIA E IMPERMEABILIDAD Y SE DISMINUYE SU COMPRESIBILIDAD Y EROSIONABILIDAD

MATERIALES Y/O EQUIPO:

LOS MATERIALES EMPLEADOS PARA ESTE CONCEPTO, SON A TITULO ENUNCIATIVO MAS NO LIMITATIVOS LOS SIGUIENTES:

SE UTILIZARA A TITULO ENUNCIATIVO PERO NO LIMITATIVO LAS SIGUIENTES HERRAMIENTAS:

- COMPACTADOR MECÁNICO TIPO BAILARINA
- COMPACTADOR MECÁNICO TIPO RODILLO VIBRATORIO
- PISÓN DE MANO

REQUISITOS DE EJECUCIÓN:

EL CONTRATISTA DEBERÁ EMPLEAR LOS PROCEDIMIENTOS Y EQUIPO PROPUESTO EN EL CONCURSO, SIN EMBARGO, PUEDE PONER A CONSIDERACIÓN DE LA DEPENDENCIA, PARA SU APROBACIÓN CUALQUIER CAMBIO QUE JUSTIFIQUE UN MEJOR APROVECHAMIENTO DE SU EQUIPO Y MEJORA EN LOS PROGRAMAS DE TRABAJO; PERO EN CASO DE SER ACEPTADO NO SERÁ MOTIVO PARA QUE PRETENDA LA REVISIÓN DEL PRECIO UNITARIO ESTABLECIDO EN EL CONTRATO.

ANTES DE INICIAR LA COMPACTACIÓN DEL TERRENO NATURAL, SE DEBERÁ RETIRAR TODOS LOS MATERIALES INDESEABLES, COMO RAMAS RAÍCES, HIERBAS Y SE REMOVERÁN A LOS SITIOS QUE ORDENE EL SUPERVISOR RESIDENTE POR PARTE DE LA DEPENDENCIA.

EL EQUIPO QUE UTILICE EL CONTRATISTA DEBERÁ SER EL ADECUADO PARA GARANTIZAR LA COMPACTACIÓN DEL TERRENO NATURAL CON EL GRADO DE COMPACTACIÓN SOLICITADO.

EL CONTRATISTA DEBERÁ COMPROBAR QUE LAS CAPAS DE MATERIAL QUE SE VAN A COMPACTAR SEAN DEL ESPESOR INDICADO EN EL PROYECTO, DE LO CONTRARIO SE PROCEDERÁ A RETIRAR EL MATERIAL SOBRENTE CON CARGO Y CUENTA DEL CONTRATISTA.

ES RESPONSABILIDAD DEL CONTRATISTA VERIFICAR QUE LAS CAPAS POR COMPACTAR NO SE SATUREN DE HUMEDAD, YA QUE ESTO OCASIONARÍA QUE NO SE OBTENGA EL GRADO DE COMPACTACIÓN DESEADA.

NO SERÁ MOTIVO DE PAGO LOS TRABAJOS QUE EJECUTE EL CONTRATISTA EN FORMA DEFECTUOSA O EN ZONAS DONDE POR LAS CARACTERÍSTICAS DEL TERRENO NO AMERITE APLICAR COMPACTACIÓN.

ANTES DE DAR POR EJECUTADOS ESTOS TRABAJOS EL CONTRATISTA DEBERÁ SOLICITAR POR MEDIO DE BITÁCORA DE OBRA LA AUTORIZACIÓN DEL SUPERVISOR RESIDENTE POR PARTE DE LA DEPENDENCIA PARA QUE VERIFIQUE Y DE SU AUTORIZACIÓN DE QUE ESTOS TRABAJOS ESTÁN EFICIENTEMENTE REALIZADOS Y CUMPLEN CON LAS CONDICIONES QUE SE REQUIEREN PARA SERVIR COMO BASE PARA DESPLANTAR UN CUERPO DE TERRAPLÉN.

NO SE MEDIRÁ NI SE PAGARÁ LAS COMPACTACIONES EXCEDENTES QUE SE REALICEN, NI LOS QUE EJECUTE EL CONTRATISTA PARA FACILITAR SUS OPERACIONES.

NO SERÁ MOTIVO DE MEDICIÓN Y PAGO, LAS COMPACTACIONES QUE HAYAN SIDO EJECUTADAS DEFICIENTEMENTE NI LOS TRABAJOS QUE TENGA QUE HACER EL CONTRATISTA PARA CORREGIR Y REALIZAR LA COMPACTACIÓN REQUERIDA. LO ANTERIOR SE DEBERÁ REALIZAR EN EL MOMENTO Y FORMA QUE ORDENE EL SUPERVISOR RESIDENTE POR PARTE DE LA DEPENDENCIA.

CRITERIOS DE MEDICIÓN

PARA CONCEPTOS DE PAGO SE PUEDE CONSIDERAR UNA CAPA DE TREINTA (30) CENTÍMETROS DE ESPESOR, POR LO QUE LA COMPACTACIÓN SE MEDIRÁ POR METROS CUADRADOS (M2).

BASE DE PAGO:

LOS CONCEPTOS DE TRABAJO RELACIONADOS CON ESTA OBRA SE PAGARÁN AL PRECIO UNITARIO QUE PARA CADA UNO DE ELLOS SE ESTABLEZCA EN EL CONTRATO RESPECTIVO, E INCLUIRÁN LOS COSTOS DIRECTOS E INDIRECTOS, ASÍ COMO LA UTILIDAD DEL CONTRATISTA.

CLAVE: PAV-01

SUBBASE HIDRÁULICA, CON MATERIALES PÉTREOS PARCIALMENTE TRITURADO CON TAMAÑO DE 1 1/2" A FINOS PROCEDENTES DE BANCOS QUE ELIJA EL LICITANTE INCLUYE: SUMINISTRO, ACARREOS, COMPACTADA AL 95 % P.U.O.T. (N.CTR.CAR.1.04.002/11).



H. AYUNTAMIENTO CONSTITUCIONAL DE CENTLA
DIRECCIÓN DE OBRAS, ORDENAMIENTO TERRITORIAL Y
SERVICIOS MUNICIPALES
2021-2024



OBRA: OP0013.- CONSTRUCCIÓN DE PAVIMENTO DE CONCRETO HIDRÁULICO EN LA CALLE GREGORIO MÉNDEZ, TRAMO CALLE CERRADA A CALLE IGNACIO ZARAGOZA, DE LA LOCALIDAD DE CUAUHTÉMOC. LOCALIDAD: 0015.- VILLA CUAUHTÉMOC, CENTLA, TABASCO.

ALCANCES Y ESPECIFICACIONES

DEFINICIÓN:

SUB-BASES Y BASES: SON CAPAS SUCESIVAS DE MATERIALES SELECCIONADOS QUE SE CONSTRUYEN SOBRE LA CORONA DE LAS TERRACERÍAS Y CUYA FUNCIÓN ES SOPORTAR LAS CARGAS, TRANSMITIRLAS Y DISTRIBUIRLAS A LA SUB-RASANTE, DE TAL FORMA QUE NO SE PRODUZCAN DEFORMACIONES PERJUDICIALES DE ÉSTAS.

SUB-BASE: CAPA DE MATERIALES PÉTREOS SELECCIONADOS QUE SE CONSTRUYE SOBRE LA SUBRASANTE, CUYAS FUNCIONES PRINCIPALES SON PROPORCIONAR UN APOYO UNIFORME A LA BASE DE UNA CARPETA ASFÁLTICA O A UNA LOSA DE CONCRETO HIDRÁULICO, SOPORTAR LAS CARGAS QUE ÉSTAS LE TRANSMITEN AMINORANDO LOS ESFUERZOS INDUCIDOS Y DISTRIBUYÉNDOLOS ADECUADAMENTE A LA CAPA INMEDIATA INFERIOR, Y PREVENIR LA MIGRACIÓN DE FINOS HACIA LAS CAPAS SUPERIORES.

BASE: CAPA DE MATERIALES PÉTREOS SELECCIONADOS QUE SE CONSTRUYE GENERALMENTE SOBRE LA SUBBASE, CUYAS FUNCIONES PRINCIPALES SON PROPORCIONAR UN APOYO UNIFORME A LA CARPETA ASFÁLTICA, SOPORTAR LAS CARGAS QUE ÉSTA LE TRANSMITE AMINORANDO LOS ESFUERZOS INDUCIDOS Y DISTRIBUYÉNDOLOS ADECUADAMENTE A LA CAPA INMEDIATA INFERIOR, PROPORCIONAR A LA ESTRUCTURA DE PAVIMENTO LA RIGIDEZ NECESARIA PARA EVITAR DEFORMACIONES EXCESIVAS, DRENAR EL AGUA QUE SE PUEDA INFILTRAR E IMPEDIR EL ASCENSO CAPILAR DEL AGUA SUBTERRÁNEA.

MATERIALES Y/O EQUIPOS:

LOS MATERIALES QUE SE UTILICEN PARA LA CONSTRUCCIÓN DE SUB-BASES O BASES HIDRÁULICAS SERÁN LOS QUE SE INDIQUE EN EL PROYECTO O LA DEPENDENCIA.

LOS MATERIALES PÉTREOS PROCEDERÁN DE LOS BANCOS INDICADOS EN EL PROYECTO O APROBADOS POR LA DEPENDENCIA.

LA CALIDAD DE LOS MATERIALES SELECCIONADOS QUE SE EMPLEEN EN LA CONSTRUCCIÓN DE SUB-BASES Y BASES DEBERÁN SUJETARSE A LOS PARÁMETROS ESTABLECIDOS EN LAS NORMAS DE CONSTRUCCIÓN DE LA S.C.T. VIGENTES.

CUANDO SEA NECESARIO MEZCLAR DOS O MÁS MATERIALES DE DOS O MAS BANCOS DIFERENTES, SE MEZCLARÁN CON LAS PROPORCIONES NECESARIAS PARA OBTENER UN MATERIAL UNIFORME, CON LAS CARACTERÍSTICAS ESTABLECIDAS EN EL PROYECTO O APROBADAS POR LA DEPENDENCIA.

NO SE ACEPTARÁ EL SUMINISTRO Y UTILIZACIÓN DE MATERIALES QUE NO CUMPLAN CON LAS NORMAS Y REQUERIMIENTOS INDICADOS Y/O SOLICITADOS POR LA DEPENDENCIA, NI AÚN EN EL SUPUESTO DE QUE SERÁN MEJORADOS POSTERIORMENTE EN EL LUGAR DE SU UTILIZACIÓN POR EL CONTRATISTA.

SI EN LA EJECUCIÓN DEL TRABAJO Y A JUICIO DE LA DEPENDENCIA, LOS MATERIALES PRESENTAN DEFICIENCIAS RESPECTO A LAS CARACTERÍSTICAS ESTABLECIDAS EN EL PROYECTO, SE SUSPENDERÁ INMEDIATAMENTE EL TRABAJO EN TANTO QUE EL CONTRATISTA LOS CORRIJA POR SU CUENTA Y COSTO. LOS ATRASOS EN EL PROGRAMA DE EJECUCIÓN DETALLADO POR CONCEPTO Y UBICACIÓN, QUE POR ESTE MOTIVO SE OCACIONEN, SERÁN IMPUTABLES AL CONTRATISTA.

EL EQUIPO QUE SE UTILICE PARA LA CONSTRUCCIÓN DE SUBBASE Y BASES, SERÁ EL ADECUADO PARA OBTENER LA CALIDAD ESPECIFICADA EN EL PROYECTO, EN CANTIDAD SUFICIENTE PARA PRODUCIR EL VOLUMEN ESTABLECIDO EN EL PROGRAMA DE EJECUCIÓN DETALLADO POR CONCEPTO Y UBICACIÓN, CONFORME AL PROGRAMA DE UTILIZACIÓN DE MAQUINARIA, SIENDO RESPONSABILIDAD DEL CONTRATISTA SU SELECCIÓN. DICHI EQUIPO SERÁ MANTENIDO EN ÓPTIMAS CONDICIONES DE OPERACIÓN DURANTE EL TIEMPO QUE DURE LA OBRA Y SERÁ OPERADO POR PERSONAL CAPACITADO. SI EN LA EJECUCIÓN DEL TRABAJO Y A JUICIO DE LA DEPENDENCIA, EL EQUIPO PRESENTA DEFICIENCIAS O NO PRODUCE LOS RESULTADOS ESPERADOS, SE SUSPENDERÁ INMEDIATAMENTE EL TRABAJO EN TANTO QUE EL CONTRATISTA CORRIJA LAS DEFICIENCIAS, LO REEMPLACE O SUSTITUYA AL OPERADOR. LOS ATRASOS EN EL PROGRAMA DE EJECUCIÓN, QUE POR ESTE MOTIVO SE OCACIONEN, SERÁN IMPUTABLES AL CONTRATISTA.

REQUISITOS DE EJECUCIÓN:

EL CONTRATISTA DEBERÁ EMPLEAR LOS PROCEDIMIENTOS Y EQUIPO PROPUESTO EN EL CONCURSO. SIN EMBARGO, PUEDE PONER A CONSIDERACIÓN DE LA DEPENDENCIA PARA SU APROBACIÓN, CUALQUIER CAMBIO QUE JUSTIFIQUE UN MEJOR APROVECHAMIENTO DE SU EQUIPO Y MEJORA EN LOS PROGRAMAS DE TRABAJO; PERO EN CASO DE SER ACEPTADO NO SERÁ MOTIVO PARA QUE PRETENDA LA REVISIÓN DEL PRECIO UNITARIO ESTABLECIDO EN EL CONTRATO.

ANTES DE INICIAR LA CONSTRUCCIÓN DE LA SUBBASE O LA BASE, LA SUPERFICIE SOBRE LA QUE SE COLOCARÁ ESTARÁ DEBIDAMENTE TERMINADA DENTRO DE LÍNEAS Y NIVELES, SIN IRREGULARIDADES Y REPARADOS SATISFACTORIAMENTE LOS BACHES QUE HUBIERAN EXISTIDO. NO SE PERMITIRÁ LA CONSTRUCCIÓN SOBRE SUPERFICIES QUE NO HAYAN SIDO PREVIAMENTE ACEPTADAS POR LA DEPENDENCIA.



H. AYUNTAMIENTO CONSTITUCIONAL DE CENTLA
DIRECCIÓN DE OBRAS, ORDENAMIENTO TERRITORIAL Y
SERVICIOS MUNICIPALES
2021-2024



OBRA: OP0013.- CONSTRUCCIÓN DE PAVIMENTO DE CONCRETO HIDRÁULICO EN LA CALLE GREGORIO MÉNDEZ, TRAMO CALLE CERRADA A CALLE IGNACIO ZARAGOZA, DE LA LOCALIDAD DE CUAUHTÉMOC. LOCALIDAD: 0015.- VILLA CUAUHEMOC, CENTLA, TABASCO.

ALCANCES Y ESPECIFICACIONES

LOS ACARREOS DE LOS MATERIALES HASTA EL SITIO DE SU UTILIZACIÓN, SE HARÁN DE TAL FORMA QUE EL TRÁNSITO SOBRE LA SUPERFICIE DONDE SE CONSTRUIRÁ LA SUBBASE O LA BASE, SE DISTRIBUYA SOBRE TODO EL ANCHO DE LA MISMA, EVITANDO LA CONCENTRACIÓN EN CIERTAS ÁREAS Y, POR CONSECUENCIA, SU DETERIORO.

SE DESCARGARÁ EL MATERIAL SOBRE LA SUBRASANTE O LA SUBBASE, SEGÚN SEA EL CASO, EN CANTIDAD PREFIJADA POR ESTACIÓN DE VEINTE (20) METROS, EN TRAMOS QUE NO SEAN MAYORES A LOS QUE, EN UN TURNO DE TRABAJO, SE PUEDA TENDER, CONFORMAR Y COMPACTAR EL MATERIAL.

SE PREPARARÁ EL MATERIAL EXTENDIÉNDOLO PARCIALMENTE E INCORPORÁNDOLE EL AGUA NECESARIA PARA LA COMPACTACIÓN, POR MEDIO DE RIEGOS Y MEZCLADOS SUCESIVOS, HASTA ALCANZAR LA HUMEDAD ADECUADA Y OBTENER HOMOGENEIDAD EN GRANULOMETRÍA Y HUMEDAD. SI EL TENDIDO SE REALIZA CON EXTENDEDORA, LA PREPARACIÓN DEL MATERIAL SE HARÁ PREVIAMENTE A SU TRANSPORTE.

INMEDIATAMENTE DESPUÉS DE PREPARADO EL MATERIAL, SE EXTENDERÁ EN TODO EL ANCHO DE LA CORONA Y SE CONFORMARÁ DE TAL MANERA QUE SE OBTENGA UNA CAPA DE MATERIAL SIN COMPACTAR DE ESPESOR UNIFORME. EL MATERIAL SE EXTENDERÁ EN CAPAS SUCESIVAS, CON UN ESPESOR NO MAYOR QUE AQUEL QUE EL EQUIPO SEA CAPAZ DE COMPACTAR AL GRADO INDICADO EN EL PROYECTO O APROBADO POR LA DEPENDENCIA. UNA VEZ COMPACTADA LA ÚLTIMA CAPA, SE TENDRÁN LA SECCIÓN Y LOS NIVELES ESTABLECIDOS EN EL PROYECTO.

SI EL TENDIDO SE REALIZA CON EXTENDEDORA, SU TOLVA DE DESCARGA PERMANECERÁ LLENA PARA EVITAR LA SEGREGACIÓN DEL MATERIAL; SI ÉSTA OCURRE, EL CONTRATISTA LO REMEZCLARÁ POR SU CUENTA Y COSTO. LA CAPA EXTENDIDA SE COMPACTARÁ HASTA ALCANZAR EL GRADO INDICADO EN EL PROYECTO O EL QUE APRUEBE LA DEPENDENCIA.

LA COMPACTACIÓN SE HARÁ LONGITUDINALMENTE, DE LAS ORILLAS HACIA EL CENTRO EN LAS TANGENTES Y DEL INTERIOR AL EXTERIOR, EN LAS CURVAS, CON UN TRASLAPE DE CUANDO MENOS LA MITAD DEL ANCHO DEL COMPACTADOR EN CADA PASADA.

A MENOS QUE LA DEPENDENCIA APRUEBE LO CONTRARIO, LA CAPA YA COMPACTADA SE ESCARIFICARÁ SUPERFICIALMENTE Y SE LE AGREGARÁ AGUA, ANTES DE TENDER LA SIGUIENTE CAPA, CON EL PROPÓSITO DE LIGARLAS.

ES RESPONSABILIDAD DEL CONTRATISTA LA CONSERVACIÓN DE LA SUBBASE O LA BASE HASTA QUE HAYA SIDO RECIBIDA POR LA DEPENDENCIA, CUANDO LA CARRETERA SEA OPERABLE.

PARA QUE LA SUBBASE O LA BASE SEA ACEPTADA POR LA DEPENDENCIA, CON BASE EN EL CONTROL DE CALIDAD QUE EJECUTE EL CONTRATISTA, MISMO QUE PODRÁ SER VERIFICADO POR LA DEPENDENCIA CUANDO LO JUZGUE CONVENIENTE, SE COMPROBARÁ:

- QUE LOS MATERIALES, SOLOS Y DESPUÉS DE MEZCLADOS CUANDO PROCEDAN DE DOS O MÁS BANCOS DIFERENTES, CUMPLAN CON LAS CARACTERÍSTICAS ESTABLECIDAS EN EL PROYECTO Y/O CON LO SOLICITADO Y APROBADO POR PARTE DE LA DEPENDENCIA.
- QUE EL ALINEAMIENTO, PERFIL Y SECCIÓN DE LA SUBBASE O LA BASE, CUMPLAN CON LO ESTABLECIDO EN EL PROYECTO, CON LAS TOLERANCIAS QUE SE INDICAN EN LA SIGUIENTE TABLA, PARA LO QUE SE EJECUTARÁN LOS SIGUIENTES LEVANTAMIENTOS TOPOGRÁFICOS.

TOLERANCIAS PARA LÍNEAS Y NIVELES

| CARACTERÍSTICA | TOLERANCIA | |
|---|------------|------|
| | SUBBASE* | BASE |
| Ancho de la corona, del eje a la orilla | + 5 | |
| Nivel de la superficie en cada punto nivelado, respecto al de proyecto. | ± 1.5 | ± 1 |

*En el caso de subbases para pavimentos de concreto hidráulico, deberán cumplir con las tolerancias para bases indicadas en esta tabla.

- PREVIAMENTE A LA CONSTRUCCIÓN DE LA SUBBASE O LA BASE, EN LAS ESTACIONES CERRADAS A CADA VEINTE (20) METROS, SE NIVELARÁ LA CORONA TERMINADA DE LA CAPA INMEDIATA INFERIOR, OBTENIENDO LOS NIVELES EN EL EJE Y EN AMBOS LADOS DE ÉSTE, EN PUNTOS UBICADOS A UNA DISTANCIA IGUAL AL SEMIANCHO DE LA CORONA DE LA SUBBASE O LA BASE, SEGÚN SEA EL CASO, MENOS SETENTA (70) CENTÍMETROS, A LA MITAD DEL ESPACIO COMPRENDIDO ENTRE ÉSTOS Y EL EJE, Y EN LAS ORILLAS DE DICHA CORONA.
- UNA VEZ COMPACTADA LA SUBBASE O LA BASE, SE VOLVERÁN A NIVELAR LAS MISMAS SECCIONES QUE SE INDICAN EN EL INCISO ANTERIOR, DETERMINANDO LAS ELEVACIONES DE LOS MISMOS PUNTOS AHÍ INDICADOS, Y SE MEDIRÁN, EN CADA SECCIÓN, LAS DISTANCIAS ENTRE EL EJE Y LAS ORILLAS DE LA CORONA DE LA SUBBASE O LA



H. AYUNTAMIENTO CONSTITUCIONAL DE CENTLA
DIRECCIÓN DE OBRAS, ORDENAMIENTO TERRITORIAL Y
SERVICIOS MUNICIPALES
2021-2024



OBRA: OP0013.- CONSTRUCCIÓN DE PAVIMENTO DE CONCRETO HIDRÁULICO EN LA CALLE GREGORIO MÉNDEZ, TRAMO CALLE CERRADA A CALLE IGNACIO ZARAGOZA, DE LA LOCALIDAD DE CUAUHTÉMOC. LOCALIDAD: 0015.- VILLA CUAUHTEMOC, CENTLA, TABASCO.

ALCANCES Y ESPECIFICACIONES

BASE, SEGÚN SEA EL CASO, PARA VERIFICAR QUE ESOS NIVELES Y DISTANCIAS ESTÉN DENTRO DE LAS TOLERANCIAS QUE SE INDICAN EN LA TABLA ANTERIOR.

- LAS NIVELACIONES SE EJECUTARÁN CON NIVEL FIJO Y COMPROBACIÓN DE VUELTA, OBTENIENDO LOS NIVELES CON APROXIMACIÓN AL MILÍMETRO. LAS DISTANCIAS HORIZONTALES SE MEDIRÁN CON APROXIMACIÓN AL CENTÍMETRO.

SÍ POR CAUSAS IMPUTABLES AL CONTRATISTA SE DETIENEN LOS TRABAJOS UNA VEZ QUE HAYA CONCLUIDO LA SUB-BASE O BASE, HABIENDO SIDO APROBADA ÉSTA EN COMPACTACIÓN, ALINEAMIENTO HORIZONTAL Y VERTICAL, EL CONTRATISTA DEBERÁ CONSERVAR A SU COSTO ESTOS TRABAJOS APLICANDO RIEGOS DE MANTENIMIENTO HASTA LA INICIACIÓN DE LA SIGUIENTE CAPA O TRABAJOS DE IMPREGNACIÓN EN SU CASO.

CUANDO EN EL PROYECTO SE ESPECIFIQUE LA UTILIZACIÓN DE PROCEDIMIENTOS CONSTRUCTIVOS, COMO LA ESTABILIZACIÓN UTILIZANDO CAL, CEMENTO, PRODUCTOS GEOTÉXTILES U OTROS, ÉSTOS SERÁN INDICADOS EN EL PROYECTO CON SUS CARACTERÍSTICAS, PROPORCIONAMIENTOS, NORMAS DE CALIDAD Y DEMÁS INFORMACIÓN PARA LA EJECUCIÓN DE LOS CONCEPTOS CORRESPONDIENTES.

PARA DAR POR TERMINADA LA CONSTRUCCIÓN DE LA SUB-BASE O DE LA BASE, SE VERIFICARÁN EL ALINEAMIENTO, PERFIL, SECCIÓN, COMPACTACIÓN, ESPESOR Y ACABADO, DE ACUERDO A LO FIJADO EN EL PROYECTO.

QUE LA COMPACTACIÓN DE LA SUBBASE O DE LA BASE, DETERMINADA EN CALAS UBICADAS AL AZAR, CUMPLA CON LO ESTABLECIDO EN EL PROYECTO O LO APROBADO POR LA DEPENDENCIA, CONSIDERANDO QUE:

- EL NÚMERO DE CALAS POR REALIZAR SE DETERMINARÁ APLICANDO LA SIGUIENTE FORMULA:

$$c = L/50$$

DONDE:

c = Número de calas por realizar, aproximado a la unidad superior.

L = Longitud del tramo construido en un día de trabajo, (m)

- LAS CALAS SE EJECUTARÁN SIN DAÑAR LA PARTE CONTIGUA DE LAS MISMAS.
- TODOS LOS GRADOS DE COMPACTACIÓN QUE SE DETERMINEN EN LAS CALAS, PARA SER ACEPTADOS, DEBERÁN ESTAR DENTRO DE LAS TOLERANCIAS QUE FIJE EL PROYECTO O APRUEBE LA DEPENDENCIA.
- TAN PRONTO SE CONCLUYA LA VERIFICACIÓN, SE RELLENARÁN LOS HUECOS CON EL MISMO MATERIAL USADO EN LA SUBBASE O BASE, SEGÚN SEA EL CASO, COMPACTÁNDOLO HASTA OBTENER EL GRADO FIJADO EN EL PROYECTO O APROBADO POR LA DEPENDENCIA.

CRITERIOS DE MEDICIÓN:

LAS SUB-BASES O BASES SE MEDIRÁN COMPACTAS, TOMANDO COMO UNIDAD EL METRO CÚBICO (M3), CON APROXIMACIÓN AL CENTÉSIMO. PARA TAL EFECTO, SE DETERMINARÁN LOS VOLÚMENES DE ÉSTAS, MEDIANTE SECCIONES DE CONSTRUCCIÓN OBTENIDAS POR EL CONTRATISTA. CONSIDERANDO EL VOLUMEN QUE INDIQUE EL PROYECTO Y/O ORDENE LA DEPENDENCIA, VERIFICÁNDOLO DE ACUERDO CON LA SECCIÓN EN SU FORMA, ESPESOR, ANCHURA, ACABADO Y EL GRADO DE COMPACTACIÓN FIJADOS.

LA CUANTIFICACIÓN DE VOLÚMENES DEBERÁ HACERSE MEDIANTE CROQUIS DONDE SE SEÑALEN LOS TRAMOS A PAGAR. LAS SUB-BASES Y BASES LE SERÁN PAGADAS AL CONTRATISTA A LOS PRECIOS FIJADOS EN EL PRESUPUESTO, PREVIA VERIFICACIÓN SATISFACTORIA DE LOS RESULTADOS DE LABORATORIO, TANTO EN CALIDAD DE MATERIALES EMPLEADOS ASÍ COMO DE LAS COMPACTACIONES OBTENIDAS Y EL ÁREA DE INFLUENCIA DE ÉSTAS.

NO SE MEDIRÁN LOS TRABAJOS QUE EL CONTRATISTA HAYA COLOCADO DEFICIENTEMENTE, NI LOS TRABAJOS QUE TENGA QUE REALIZAR PARA CORREGIRLOS O REPONERLOS.

LA DEPENDENCIA SE RESERVA EL DERECHO DE NO AUTORIZAR EL PAGO DE CONCEPTOS QUE NO CUMPLAN CON LAS ESPECIFICACIONES DE EJECUCIÓN Y CALIDAD ESTABLECIDAS.

BASE DE PAGO:

CUANDO LA CONSTRUCCIÓN DE SUBBASES O DE BASES SE PAGARÁ AL PRECIO FIJADO EN EL CONTRATO PARA EL METRO CÚBICO DE SUBBASE O DE BASE COMPACTADA, PARA CADA GRADO DE COMPACTACIÓN Y CADA BANCO EN PARTICULAR O GRUPO DE BANCOS, INCLUYENDO LO QUE CORRESPONDA POR:

- COSTO DE TODOS LOS MATERIALES NECESARIOS PARA FORMAR Y COMPACTAR LA SUB-BASE Y/O LA BASE PUESTOS EN EL LUGAR DE LA OBRA, INCLUYENDO ALMACENAJE Y DESPERDICIOS
- COSTO DE LA MANO DE OBRA NECESARIA PARA REMOVER MATERIAL ORGÁNICO O CON EXCESO DE AGUA, TRANSPORTAR, TENDER, REMOVER, HUMEDECER, MEZCLAR, SELECCIONAR Y COMPACTAR MATERIALES, ASÍ COMO LA EJECUCIÓN Y CONSERVACIÓN DE LAS OBRAS DE PROTECCIÓN.



**H. AYUNTAMIENTO CONSTITUCIONAL DE CENTLA
DIRECCIÓN DE OBRAS, ORDENAMIENTO TERRITORIAL Y
SERVICIOS MUNICIPALES
2021-2024**



OBRA: OP0013.- CONSTRUCCIÓN DE PAVIMENTO DE CONCRETO HIDRÁULICO EN LA CALLE GREGORIO MÉNDEZ, TRAMO CALLE CERRADA A CALLE IGNACIO ZARAGOZA, DE LA LOCALIDAD DE CUAUHTÉMOC. LOCALIDAD: 0015.- VILLA CUAUHTEMOC, CENTLA, TABASCO.

ALCANCES Y ESPECIFICACIONES

- COSTO POR USO Y DEPRECIACIÓN DE MAQUINARIA, HERRAMIENTAS, ACCESORIOS Y OBRAS DE PROTECCIÓN PROPUESTAS POR EL CONTRATISTA Y APROBADAS POR LA DEPENDENCIA.
- LIMPIEZA DE LA ZONA Y RETIRO DE MATERIAL SOBRENTE AL LUGAR QUE INDIQUE EL INGENIERO RESIDENTE POR PARTE DE LA DEPENDENCIA.
- LOS COSTOS DIRECTOS E INDIRECTOS, ASÍ COMO LA UTILIDAD DEL CONTRATISTA.

CLAVE: PAV-07-1

CONSTRUCCIÓN DE PAVIMENTO DE 15 CM DE ESPESOR A BASE DE CONCRETO HIDRÁULICO PREMEZCLADO MR 42, ARMADO CON MALLA ELECTROSOLDADA 6X6-4/4, ACABADO TRANSVERSAL CON PEINE METÁLICO (ESTRIADO), INCLUYE: CIMBRA METÁLICA, ELEMENTOS PARA FIJACIÓN, DESMOLDANTE, DESCIMBRA, BARRAS DE AMARRE A BASE DE VARILLA CORRUGADA DE 13 MM (1/2") DE DIÁMETRO DE 50 CM DE LONGITUD A CADA 80 CM, PASAJUNTAS A BASE DE VARILLA LISA DE 19 MM (3/4") DE DIÁMETRO DE 41 CM DE LONGITUD A CADA 30 CM, SILLETAS A BASE DE CANASTILLA CON VARILLA DE 6 MM (1/4") Y DE 10 MM (3/8"), VACIADO, VIBRADO, JUNTA EN PAVIMENTO DE CONCRETO HIDRÁULICO, CORTE CON CORTADORA DE DISCO, SELLADOR DE POLIURETANO AUTONIVELANTE SUPERSEAL SL MARCA FESTER O SIMILAR, TIRA DE POLIETILENO (BACKER ROD) DE 6 MM (1/4") DE DIÁMETRO, MEMBRANA DE CURADO, MATERIALES, MANO DE OBRA, HERRAMIENTA Y EQUIPO (P.U.O.T)

DEFINICIÓN:

SON LAS QUE SE CONSTRUYEN MEDIANTE LA COLOCACIÓN DE UNA MEZCLA DE AGREGADOS PÉTREOS, CEMENTO PORTLAND Y AGUA, PARA PROPORCIONAR AL USUARIO UNA SUPERFICIE DE RODAMIENTO UNIFORME BIEN DRENADA, RESISTENTE AL DERRAPAMIENTO, CÓMODA Y SEGURA. TIENEN ADEMÁS LA FUNCIÓN ESTRUCTURAL DE SOPORTAR Y DISTRIBUIR LA CARGA DE LOS VEHÍCULOS HACIA LAS CAPAS INFERIORES DEL PAVIMENTO.

LOS PAVIMENTOS DE CONCRETO HIDRÁULICO PUEDEN CONSTRUIRSE A BASE DE:

LOSAS DE CONCRETO CON JUNTAS: SON AQUELLAS QUE SE CONSTRUYEN MEDIANTE EL COLADO DE CONCRETO HIDRÁULICO CON JUNTAS LONGITUDINALES Y TRANSVERSALES, CON O SIN PASAJUNTAS, PARA FORMAR ELEMENTOS RECTANGULARES.

LOSAS DE CONCRETO CON REFUERZO CONTINUO: SON AQUELLAS QUE SE CONSTRUYEN MEDIANTE EL COLADO DE CONCRETO HIDRÁULICO SIN JUNTAS TRANSVERSALES Y CON ACERO DE REFUERZO COLOCADO LONGITUDINALMENTE EN FORMA CONTÍNUA CON EL OBJETO DE RESISTIR LOS ESFUERZOS A TENSIÓN, Y ASEGURAR QUE LAS GRIETAS QUE SE PRODUZCAN QUEDEN TOTALMENTE CERRADAS.

LOSAS DE CONCRETO PREFORZADO: SON AQUELLAS QUE SE CONSTRUYEN CON SECCIONES DE CONCRETO HIDRÁULICO SUJETAS A COMPRESIÓN, MEDIANTE UN SISTEMA DE PREFUERZO, CON RELATIVAMENTE POCAS JUNTAS TRANSVERSALES.

MATERIALES Y/O EQUIPOS:

LOS MATERIALES QUE SE EMPLEAN EN LA CONSTRUCCIÓN DE PAVIMENTO HIDRÁULICO, SON A TITULO ENUNCIATIVO PERO NO LIMITATIVO LOS SIGUIENTES:

- CEMENTO PORTLAND
- AGREGADO GRUESO (GRAVA O SELLO)
- MADERA PARA CIMBRA
- AGREGADO FINO (ARENA)
- ACERO DE REFUERZO
- REVOLVEDORA

LOS MATERIALES QUE SE UTILICEN EN LA ELABORACIÓN DEL CONCRETO, EL ACERO DE REFUERZO, LA MADERA PARA CIMBRA Y EN GENERAL TODOS LOS MATERIALES QUE INTERVENGAN EN LA CONSTRUCCIÓN DE PAVIMENTO HIDRÁULICO, DEBERÁN CUMPLIR CON LAS NORMAS DE CALIDAD QUE EN CADA CASO FIJE EL PROYECTO Y/O LA DEPENDENCIA.

LOS AGREGADOS PÉTREOS PROCEDERÁN DE LOS BANCOS INDICADOS EN EL PROYECTO O APROBADOS POR LA DEPENDENCIA.

SI DADOS LOS REQUERIMIENTOS DE LA OBRA, ES NECESARIO MODIFICAR LAS CARACTERÍSTICAS DEL CONCRETO HIDRÁULICO, UTILIZANDO ADITIVOS, ESTOS ESTARÁN ESTABLECIDOS EN EL PROYECTO O SERÁN APROBADOS POR LA DEPENDENCIA. SI EL CONTRATISTA PROPONE LA UTILIZACIÓN DE ADITIVOS, LO HARÁ MEDIANTE UN ESTUDIO TÉCNICO QUE LOS JUSTIFIQUE, SOMETIÉNDOLO A LA DEPENDENCIA PARA SU ANÁLISIS Y APROBACIÓN. DICHO ESTUDIO HA DE



H. AYUNTAMIENTO CONSTITUCIONAL DE CENTLA
DIRECCIÓN DE OBRAS, ORDENAMIENTO TERRITORIAL Y
SERVICIOS MUNICIPALES
2021-2024



OBRA: OP0013.- CONSTRUCCIÓN DE PAVIMENTO DE CONCRETO HIDRÁULICO EN LA CALLE GREGORIO MÉNDEZ, TRAMO CALLE CERRADA A CALLE IGNACIO ZARAGOZA, DE LA LOCALIDAD DE CUAUHTÉMOC. LOCALIDAD: 0015.- VILLA CUAUHTEMOC, CENTLA, TABASCO.

ALCANCES Y ESPECIFICACIONES

CONTENER COMO MÍNIMO, LAS ESPECIFICACIONES Y LOS RESULTADOS DE LAS PRUEBAS DE CALIDAD, ASÍ COMO LOS PROCEDIMIENTOS PARA EL MANEJO, USO Y APLICACIÓN DE LOS ADITIVOS.

NO SE ACEPTARÁ EL SUMINISTRO Y UTILIZACIÓN DE MATERIALES QUE NO CUMPLAN CON LAS CARACTERÍSTICAS DE CALIDAD SOLICITADAS POR LA DEPENDENCIA, NI AÚN EN EL SUPUESTO DE QUE SERÁN MEJORADOS POSTERIORMENTE EN EL LUGAR DE SU UTILIZACIÓN POR EL CONTRATISTA.

SI EN LA EJECUCIÓN DEL TRABAJO, LOS MATERIALES PRESENTAN DEFICIENCIAS RESPECTO A LAS CARACTERÍSTICAS ESTABLECIDAS POR LA DEPENDENCIA, SE SUSPENDERÁ INMEDIATAMENTE EL TRABAJO EN TANTO QUE EL CONTRATISTA LOS CORRIJA POR SU CUENTA Y COSTO. LOS ATRASOS EN EL PROGRAMA DE EJECUCIÓN DETALLADO POR CONCEPTO Y UBICACIÓN, QUE POR ESTE MOTIVO SE OCACIONEN, SERÁN IMPUTABLES AL CONTRATISTA.

EL EQUIPO QUE SE UTILICE PARA LA CONSTRUCCIÓN DE CARPETAS (LOSAS) DE CONCRETO HIDRÁULICO, SERÁ EL ADECUADO PARA OBTENER LA CALIDAD ESPECIFICADA EN EL PROYECTO, EN CANTIDAD SUFICIENTE PARA PRODUCIR EL VOLUMEN ESTABLECIDO EN EL PROGRAMA DE EJECUCIÓN DETALLADO POR CONCEPTO Y UBICACIÓN, CONFORME CON EL PROGRAMA DE UTILIZACIÓN DE MAQUINARIA, SIENDO RESPONSABILIDAD DEL CONTRATISTA SU SELECCIÓN.

DICHO EQUIPO SERÁ MANTENIDO EN ÓPTIMAS CONDICIONES DE OPERACIÓN DURANTE EL TIEMPO QUE DURE LA OBRA Y SERÁ OPERADO POR PERSONAL CAPACITADO. SI EN LA EJECUCIÓN DEL TRABAJO, EL EQUIPO PRESENTA DEFICIENCIAS O NO PRODUCE LOS RESULTADOS ESPERADOS, SE SUSPENDERÁ INMEDIATAMENTE EL TRABAJO EN TANTO QUE EL CONTRATISTA CORRIJA LAS DEFICIENCIAS, LO REEMPLACE O SUSTITUYA AL OPERADOR. LOS ATRASOS EN EL PROGRAMA DE EJECUCIÓN, QUE POR ESTE MOTIVO SE OCACIONEN, SERÁN IMPUTABLES AL CONTRATISTA.

EL TRANSPORTE Y ALMACENAMIENTO DE TODOS LOS MATERIALES SON RESPONSABILIDAD EXCLUSIVA DEL CONSTRUCTOR Y LOS REALIZARÁ DE TAL FORMA QUE NO SUFRAN ALTERACIONES QUE OCACIONEN DEFICIENCIAS EN LA CALIDAD DE LA OBRA.

REQUISITOS DE EJECUCIÓN:

LAS SUBRASANTES, SUB-BASE Y BASE DEBERÁN CUMPLIR CON LAS ESPECIFICACIONES 4.10.6. 010, 4.10.6. 020 Y 4.10.6. 030.

UNA VEZ COMPACTADA LA BASE, SE PROCEDERÁ A COLOCAR LA CIMBRA EN FRONTERAS DE ACUERDO A LO INDICADO EN PLANOS DE DETALLE, FIJÁNDOLAS AL TERRAPLÉN PARA EVITAR MOVIMIENTOS LATERALES.

ANTES DE PROCEDER AL COLADO DEL CONCRETO, SE DEBERÁ HUMEDECER CON AGUA LA BASE, UNIFORMEMENTE, EVITANDO LA ACUMULACIÓN DE AGUA.

EL CONCRETO SERÁ DE F'C=250 KG/CM², LAS DIMENSIONES, EL ESPESOR Y ARMADO DE LA LOSA SERÁ EL INDICADO EN EL PROYECTO ESTRUCTURAL.

EL COLADO SE HARÁ EN FORMA ALTERNA, UNA VEZ QUE SE QUITEN LAS FRONTERAS DE LAS PRIMERAS LOSAS YA FRAGUADAS, LAS JUNTAS SE RELLENARÁN CON EMULSIÓN ASFÁLTICA (3 MM DE ESPESOR) O BIEN, SI ASÍ SE INDICA, SE COLOCARÁ ASFALTO.

PARA EVITAR LA SEGREGACIÓN, LA ALTURA DE CAÍDA DEL CONCRETO NO SERÁ MAYOR DE 50 CM.

EL CONCRETO HIDRÁULICO SE COMPACTARÁ MEDIANTE UNA REGLA VIBRATORIA HASTA LA ELIMINACIÓN TOTAL DE BURBUJAS DE AIRE.

EL ACABADO SERÁ DE UNA TEXTURA LIGERAMENTE ÁSPERA, Y NO SE ACEPTARÁN CRESTAS NI DEPRESIONES MAYORES DE 4 MM.

EL PAVIMENTO TERMINADO SE DEBERÁ PROTEGER AL TRÁNSITO DE VEHÍCULOS Y PERSONAS DURANTE 7 DÍAS MÍNIMO SI SE USA CEMENTO DE RESISTENCIA RÁPIDA, Y 14 DÍAS CON CEMENTO DE RESISTENCIA NORMAL.

LAS JUNTAS DE DILATACIÓN SE REALIZARÁN CON PASAJUNTAS DE REDONDO LISO DE 50 CM DE LONGITUD Y 2.5 CM DE DIÁMETRO SEPARADAS A CADA 40 CM, LAS CUALES PERMITIRÁN QUE EL PAVIMENTO TENGA MOVIMIENTO CON LA DILATACIÓN DE LAS LOSAS.

EL PAVIMENTO DE CONCRETO HIDRÁULICO NO SE COLARÁ EN PRESENCIA DE LLUVIA Y A TEMPERATURA AMBIENTE MENOR A LOS 5°C.

LOS MUESTREOS DEL CONCRETO SE REALIZARÁN CONFORME A LO ESTABLECIDO EN EL PROYECTO.

LOS AGREGADOS PÉTREOS, EL CEMENTO PORTLAND Y, EN SU CASO, LOS ADITIVOS QUE SE EMPLEEN EN LA ELABORACIÓN DE LAS CARPETAS (LOSAS) DE CONCRETO HIDRÁULICO, SE MEZCLARÁN CON LA PROPORCIÓN NECESARIA PARA PRODUCIR UN CONCRETO HIDRÁULICO HOMOGÉNEO, CON LAS CARACTERÍSTICAS ESTABLECIDAS EN EL PROYECTO O APROBADAS POR LA DIRECCIÓN.

LA PROPORCIÓN SE DETERMINARÁ EN EL LABORATORIO PARA OBTENER LAS CARACTERÍSTICAS ESTABLECIDAS EN EL PROYECTO O APROBADAS POR LA DEPENDENCIA ESTA DETERMINACIÓN SERÁ RESPONSABILIDAD DEL CONTRATISTA.

SI EN LA EJECUCIÓN DEL TRABAJO, CON LAS DOSIFICACIONES DE LOS DISTINTOS TIPOS DE AGREGADOS PÉTREOS, CEMENTO PORTLAND Y ADITIVOS UTILIZADOS EN LA ELABORACIÓN DE CARPETAS (LOSAS) DE CONCRETO HIDRÁULICO, NO SE OBTIENE UN CONCRETO HIDRÁULICO CON LAS CARACTERÍSTICAS ESTABLECIDAS EN EL PROYECTO O



H. AYUNTAMIENTO CONSTITUCIONAL DE CENTLA
DIRECCIÓN DE OBRAS, ORDENAMIENTO TERRITORIAL Y
SERVICIOS MUNICIPALES
2021-2024



OBRA: OP0013.- CONSTRUCCIÓN DE PAVIMENTO DE CONCRETO HIDRÁULICO EN LA CALLE GREGORIO MÉNDEZ, TRAMO CALLE CERRADA A CALLE IGNACIO ZARAGOZA, DE LA LOCALIDAD DE CUAUHTÉMOC. LOCALIDAD: 0015.- VILLA CUAUHTÉMOC, CENTLA, TABASCO.

ALCANCES Y ESPECIFICACIONES

APROBADAS POR LA DEPENDENCIA, SE SUSPENDERÁ INMEDIATAMENTE EL TRABAJO EN TANTO QUE EL CONTRATISTA LAS CORRIJA POR SU CUENTA Y COSTO. LOS ATRASOS EN EL PROGRAMA DE EJECUCIÓN DETALLADO POR CONCEPTO Y UBICACIÓN, QUE POR ESTE MOTIVO SE OCACIONEN, SERÁN IMPUTABLES AL CONTRATISTA.

LOS TRABAJOS SERÁN SUSPENDIDOS EN EL MOMENTO EN QUE SE PRESENTEN SITUACIONES CLIMÁTICAS ADVERSAS Y NO SE REANUDARÁN MIENTRAS ÉSTAS NO SEAN LAS ADECUADAS, CONSIDERANDO QUE NO SE CONSTRUIRÁN CARPETAS (LOSAS) DE CONCRETO HIDRÁULICO:

- SOBRE SUPERFICIES CON AGUA LIBRE O ENCHARCADA.
- CUANDO EXISTA AMENAZA DE LLUVIA O ESTÉ LLOVIENDO.
- CUANDO LA TEMPERATURA DE LA SUPERFICIE SOBRE LA CUAL SERÁN CONSTRUIDAS, ESTÉ POR DEBAJO DE LOS CUATRO (4) GRADOS CENTÍGRADOS.
- CUANDO LA TEMPERATURA AMBIENTE SEA DE CUATRO (4) GRADOS CENTÍGRADOS Y SU TENDENCIA SEA A LA BAJA. SIN EMBARGO LAS CARPETAS (LOSAS) DE CONCRETO HIDRÁULICO PUEDEN SER CONSTRUIDAS CUANDO LA TEMPERATURA AMBIENTE ESTÁ POR ARRIBA DE DOS (2) GRADOS CENTÍGRADOS Y SU TENDENCIA SEA A LA ALZA. LA TEMPERATURA AMBIENTE SERÁ TOMADA A LA SOMBRA LEJOS DE CUALQUIER FUENTE DE CALOR ARTIFICIAL.
- CUANDO LA EVAPORACIÓN SOBRE LA SUPERFICIE DE LA LOSA SEA MAYOR DE UN (1) KILOGRAMO POR METRO CUADRADO POR HORA, DETERMINADA DE ACUERDO A LAS RECOMENDACIONES DE LA PORTLAND CEMENT ASSOCIATION (PCA), A MENOS QUE SE LEVANTEN ROMPEVIENTOS PARA PROTEGER EL CONCRETO HIDRÁULICO Y LO APRUEBE LA DIRECCIÓN.

INMEDIATAMENTE ANTES DE LA CONSTRUCCIÓN DE LA CARPETA (LOSA) DE CONCRETO HIDRÁULICO, LA SUPERFICIE SOBRE LA QUE SE COLOCARÁ ESTARÁ DEBIDAMENTE TERMINADA DENTRO DE LAS LÍNEAS Y NIVELES, CON TEXTURA CERRADA, EXENTA DE MATERIAS EXTRAÑAS, POLVO, GRASA O ENCHARCAMIENTOS, SIN IRREGULARIDADES Y REPARADOS SATISFACTORIAMENTE LOS BACHES QUE HUBIERAN EXISTIDO. NO SE PERMITIRÁ LA CONSTRUCCIÓN SOBRE SUPERFICIES QUE NO HAYAN SIDO PREVIAMENTE ACEPTADAS POR LA DIRECCIÓN.

SI ASÍ LO INDICA EL PROYECTO O LO APRUEBA LA DEPENDENCIA, CUANDO LA CARPETA (LOSA) SE CONSTRUYA SOBRE UNA CAPA DE MATERIALES PÉTREOS, COMO UNA SUB-BASE, ÉSTA DEBE ESTAR IMPREGNADA DE UN RIEGO DE IMPREGNACIÓN O SE COLOCARÁ SOBRE ELLA UNA MEMBRANA DE POLIETILENO. ES RESPONSABILIDAD DEL CONTRATISTA ESTABLECER EL LAPSO ENTRE LA IMPREGNACIÓN Y EL INICIO DE LA CONSTRUCCIÓN DE LA CARPETA (LOSA). NO SE PODRÁ COLOCAR LA CARPETA (LOSA) ANTES DE 24 HORAS.

LOS ACARREOS DEL CONCRETO Y LOS MATERIALES HASTA EL SITIO DE SU UTILIZACIÓN, SE HARÁN DE TAL FORMA QUE EL TRÁNSITO SOBRE LA SUPERFICIE DONDE SE CONSTRUIRÁ LA CARPETA (LOSA), SE DISTRIBUYA SOBRE EL ANCHO TOTAL DE LA MISMA, EVITANDO LA CONCENTRACIÓN EN CIERTAS ÁREAS Y, POR CONSECUENCIA, SU DETERIORO.

EL PROCEDIMIENTO QUE SE UTILICE PARA LA ELABORACIÓN DEL CONCRETO HIDRÁULICO ES RESPONSABILIDAD DEL CONTRATISTA, QUIEN TENDRÁ LOS CUIDADOS NECESARIOS PARA EL MANEJO DE LOS MATERIALES A LO LARGO DE TODO EL PROCESO, PARA QUE EL CONCRETO CUMPLA CON LOS REQUERIMIENTOS DE CALIDAD ESTABLECIDOS EN EL PROYECTO O APROBADOS POR LA DEPENDENCIA.

SI EN LA EJECUCIÓN DEL TRABAJO, LA CALIDAD DEL CONCRETO HIDRÁULICO DIFIERE DE LA ESTABLECIDA EN EL PROYECTO O APROBADA POR LA DEPENDENCIA SE SUSPENDERÁ INMEDIATAMENTE LA PRODUCCIÓN EN TANTO QUE EL CONTRATISTA LA CORRIJA POR SU CUENTA Y COSTO. LOS ATRASOS EN EL PROGRAMA DE EJECUCIÓN DETALLADO POR CONCEPTO Y UBICACIÓN, QUE POR ESTE MOTIVO SE OCACIONEN, SERÁN IMPUTABLES AL CONTRATISTA.

LAS PASAJUNTAS Y BARRAS DE AMARRE PARA LOSAS DE CONCRETO HIDRÁULICO CON JUNTAS, SE COLOCARÁN DE ACUERDO CON LO INDICADO EN EL PROYECTO O APROBADO POR LA DEPENDENCIA.

LAS PASAJUNTAS QUE SE UTILICEN EN LAS JUNTAS TRANSVERSALES DE CONTRACCIÓN, SERÁN BARRAS LISAS CON LAS CARACTERÍSTICAS INDICADAS EN EL PROYECTO O APROBADAS POR LA DEPENDENCIA Y CON SUS EXTREMOS LIBRES DE REBABAS CORTANTES. SE COLOCARÁN ANTES DEL COLADO DEL CONCRETO HIDRÁULICO, MEDIANTE SILLETAS O CANASTAS METÁLICAS DE SUJECCIÓN QUE LAS ASEGUEN EN LA POSICIÓN CORRECTA DURANTE EL COLADO Y EL VIBRADO DEL CONCRETO, SIN IMPEDIR SUS MOVIMIENTOS LONGITUDINALES. UNA VEZ COLOCADAS, LA SUPERFICIE EXPUESTA DE LAS PASAJUNTAS SE SOMETERÁ A UN TRATAMIENTO ANTIADHERENTE, CON GRASA, UNA FUNDA DE PLÁSTICO U OTRO PROCEDIMIENTO APROBADO POR LA DEPENDENCIA, PARA GARANTIZAR EL LIBRE MOVIMIENTO LONGITUDINAL DE LAS LOSAS EN LA JUNTA. LAS PASAJUNTAS QUE SE PONGAN EN LAS JUNTAS TRANSVERSALES DE CONSTRUCCIÓN, DE EXPANSIÓN Y DE EMERGENCIA, SERÁN IGUALES A LAS QUE SE UTILICEN EN LAS JUNTAS DE CONTRACCIÓN Y SE COLOCARÁN CON EL MISMO ALINEAMIENTO Y ESPACIAMIENTO.

LAS BARRAS DE AMARRE QUE SE COLOQUEN EN LAS JUNTAS LONGITUDINALES, SERÁN CORRUGADAS, CON LAS CARACTERÍSTICAS INDICADAS EN EL PROYECTO O APROBADAS POR LA DEPENDENCIA, Y SE COLOCARÁN MEDIANTE SILLETAS, O INSERTADAS POR VIBRACIÓN SI SE USA EQUIPO DE CIMBRA DESLIZANTE. EN UNA LONGITUD DE CUARENTA



H. AYUNTAMIENTO CONSTITUCIONAL DE CENTLA
DIRECCIÓN DE OBRAS, ORDENAMIENTO TERRITORIAL Y
SERVICIOS MUNICIPALES
2021-2024



OBRA: OP0013.- CONSTRUCCIÓN DE PAVIMENTO DE CONCRETO HIDRÁULICO EN LA CALLE GREGORIO MÉNDEZ, TRAMO CALLE CERRADA A CALLE IGNACIO ZARAGOZA, DE LA LOCALIDAD DE CUAUHTÉMOC. LOCALIDAD: 0015.- VILLA CUAUHTÉMOC, CENTLA, TABASCO.

ALCANCES Y ESPECIFICACIONES

Y CINCO (45) CENTÍMETROS ANTES Y DESPUÉS DE UNA JUNTA TRANSVERSAL, NO SE DEBEN COLOCAR BARRAS DE AMARRE.

EN LOSAS DE CONCRETO HIDRÁULICO CON REFUERZO CONTINUO:

EL REFUERZO CONTINUO SE PUEDE HACER CON VARILLAS DE ACERO O MALLAS PREFABRICADAS ELECTROSOLDADAS, COLOCADAS A LA ALTURA Y CON LOS TRASLAPES QUE INDIQUE EL PROYECTO O APRUEBE LA DEPENDENCIA, UTILIZANDO LOS DISPOSITIVOS ADECUADOS PARA ASEGURAR LA CONTINUIDAD DEL REFUERZO. EN ALGUNOS CASOS, LAS VARILLAS SE PUEDEN COLOCAR Y ALINEAR CON UN EQUIPO ESPECIAL UBICADO FRENTE A LA PAVIMENTADORA, EL CUAL GUÍA Y POSICIONA LAS VARILLAS CON EL ESPACIAMIENTO Y LA ELEVACIÓN DE PROYECTO, MIENTRAS SE COLOCA EL CONCRETO.

EN LOSAS DE CONCRETO HIDRÁULICO PREFORZADO

LOS TENDONES NECESARIOS PARA LAS LOSAS DE CONCRETO HIDRÁULICO PREFORZADO, SE COLOCARÁN SOBRE ASIENTOS DE APOYO SITUADOS EN LAS POSICIONES QUE INDIQUE EL PROYECTO O APRUEBE LA DEPENDENCIA. LOS TENDONES TRANSVERSALES EN LAS ZONAS DE CURVA, SE APOYARÁ EN MEDIAS CIMBRAS, COLOCADAS A LO LARGO DE LA CARA INTERIOR DE LA FRANJA POR PAVIMENTAR.

DESPUÉS DE ELABORADO EL CONCRETO HIDRÁULICO, SERÁ COLOCADO EXTENDIÉNDOLO Y CONSOLIDÁNDOLO CON UNA PAVIMENTADORA AUTOPROPULSADA Y/O MEDIANTE TIRO DIRECTO DE CAMIÓN TRANSPORTADOR SOBRE EL ÁREA EN DONDE SE VA A COLOCAR EL CONCRETO PARA LA FORMACIÓN DE LOSAS DE TAL MANERA QUE SE OBTENGA UNA CAPA DE MATERIAL DE ESPESOR UNIFORME. SIN EMBARGO, EN ÁREAS IRREGULARES, EL CONCRETO PUEDE EXTENDERSE Y TERMINARSE A MANO.

EL COLADO SE HARÁ EN UNA FORMA CONTINUA, UTILIZANDO UN PROCEDIMIENTO QUE MINIMICE LAS PARADAS Y ARRANQUES DEL EQUIPO UTILIZADO.

CUANDO EL COLADO SEA SUSPENDIDO POR MÁS DE TREINTA (30) MINUTOS, SE PROCEDERÁ A CONSTRUIR UNA JUNTA TRANSVERSAL DE EMERGENCIA.

CADA FRANJA DE CONCRETO HIDRÁULICO DEBE COLOCARSE CUBRIENDO COMO MÍNIMO EL ANCHO TOTAL DEL CARRIL O, DE PREFERENCIA, EL ANCHO TOTAL DE LA CALZADA Y SUS ACOTAMIENTOS.

NO SE PERMITIRÁ EL COLADO DEL CONCRETO HIDRÁULICO SI EXISTE SEGREGACIÓN.

AL FINAL DE CADA JORNADA Y CON LA FRECUENCIA NECESARIA, SE LIMPIARÁN PERFECTAMENTE TODAS AQUELLAS PARTES DE LA PAVIMENTADORA QUE PRESENTEN RESIDUOS DE CONCRETO HIDRÁULICO.

LA LONGITUD DE COLADO DEL CONCRETO HIDRÁULICO ES RESPONSABILIDAD DEL CONSTRUCTOR, TOMANDO EN CUENTA QUE NO SE COLARÁ EN TRAMOS MAYORES DE LOS QUE PUEDAN SER TERMINADOS Y CURADOS DE INMEDIATO, ASÍ COMO ASERRADOS (CORTES CON DISCO) OPORTUNAMENTE.

INMEDIATAMENTE DESPUÉS DE COLADO EL CONCRETO HIDRÁULICO, SE CONSOLIDARÁ MEDIANTE VIBRADO. EL VIBRADO SE HARÁ UNIFORMEMENTE EN TODO EL VOLUMEN DE LA CARPETA (LOSA), UTILIZANDO VIBRADORES MECÁNICOS, CUIDANDO QUE NO ENTREN EN CONTACTO CON LA CIMBRA.

PARA EL CASO DE ÁREAS NO ACCESIBLES A LOS VIBRADORES DE LAS PAVIMENTADORAS, SE EMPLEARÁN VIBRADORES OPERADOS MANUALMENTE.

CUANDO LA PAVIMENTADORA SEA DETENIDA, LOS VIBRADORES NO DEBEN OPERAR POR MÁS DE CINCO (5) SEGUNDOS DESPUÉS DEL PARO.

SALVO QUE EL PROYECTO INDIQUE OTRA COSA, EL ACABADO DE LA CARPETA (LOSA) DE CONCRETO HIDRÁULICO, SE HARÁ PASANDO SOBRE SU SUPERFICIE LA RASTRA DE TEXTURIZADO Y LA TEXTURIZADORA, O BIEN, MEDIANTE EL MÉTODO DE DENUDADO QUÍMICO, QUE CONSISTE EN ROCIAR UN RETARDANTE DE FRAGUADO SOBRE LA SUPERFICIE DEL CONCRETO FRESCO Y, DESPUÉS DE QUE LA MASA DE CONCRETO HA ENDURECIDO, APLICAR UN CEPILLADO ENÉRGICO CON UN DISPOSITIVO DE CERDAS METÁLICAS PARA ELIMINAR EL MORTERO DE LA SUPERFICIE. EN CUALQUIER CASO, EL ACABADO SUPERFICIAL DEBE PROPORCIONAR UNA SUPERFICIE DE RODAMIENTO CON LA RESISTENCIA A LA FRICCIÓN.

EN EL CASO DE CARPETAS (LOSAS) DE CONCRETO HIDRÁULICO CON JUNTAS, UNA VEZ QUE EL CONCRETO HAYA ENDURECIDO LO SUFICIENTE PARA QUE NO SE DESPOSTILLE Y ANTES DE QUE SE FORMEN GRIETAS NATURALES POR CONTRACCIÓN, SE ASERRARÁ LA CARPETA (LOSA) PARA FORMAR UNA JUNTA, LOS CORTES SE AJUSTARÁN AL ALINEAMIENTO, DIMENSIONES Y CARACTERÍSTICAS ESTABLECIDAS EN EL PROYECTO O APROBADAS POR LA DIRECCIÓN.

PRIMERO SE ASERRARÁN LAS JUNTAS TRANSVERSALES DE CONTRACCIÓN E INMEDIATAMENTE DESPUÉS LAS LONGITUDINALES. ES RESPONSABILIDAD DEL CONTRATISTA ELEGIR EL MOMENTO PROPICIO PARA EFECTUAR EL ASERRADO. LAS LOSAS QUE SE AGRIETEN POR ASERRADO INOPORTUNO SERÁN DEMOLIDAS Y REEMPLAZADAS, O REPARADAS SI LA DEPENDENCIA ASÍ LO APRUEBA, POR CUENTA Y COSTO DEL CONTRATISTA. LOS ATRASOS EN EL PROGRAMA DE EJECUCIÓN DETALLADO POR CONCEPTO Y UBICACIÓN, QUE POR ESTE MOTIVO SE OCASIONEN, SERÁN IMPUTABLES AL CONTRATISTA.



H. AYUNTAMIENTO CONSTITUCIONAL DE CENTLA
DIRECCIÓN DE OBRAS, ORDENAMIENTO TERRITORIAL Y
SERVICIOS MUNICIPALES
2021-2024



OBRA: OP0013.- CONSTRUCCIÓN DE PAVIMENTO DE CONCRETO HIDRÁULICO EN LA CALLE GREGORIO MÉNDEZ, TRAMO CALLE CERRADA A CALLE IGNACIO ZARAGOZA, DE LA LOCALIDAD DE CUAUHTÉMOC. LOCALIDAD: 0015.- VILLA CUAUHTEMOC, CENTLA, TABASCO.

ALCANCES Y ESPECIFICACIONES

A MENOS QUE EL PROYECTO INDIQUE OTRA COSA O LO APRUEBE LA DEPENDENCIA, CUANDO SE REQUIERA HACER LA JUNTA CON CORTES EN DOS ETAPAS (ESCALONADOS), EL SEGUNDO CORTE NO SE REALIZARÁ ANTES DE SETENTA Y DOS (72) HORAS DESPUÉS DEL COLADO.

CUANDO POR CAUSAS DE FUERZA MAYOR SEA NECESARIO SUSPENDER EL COLADO POR MÁS DE TREINTA (30) MINUTOS, SE CONSTRUIRÁ UNA JUNTA TRANSVERSAL DE EMERGENCIA. LA LOCALIZACIÓN DE ESTA JUNTA SE ESTABLECERÁ EN FUNCIÓN DEL TRAMO QUE SE HAYA COLADO A PARTIR DE LA ÚLTIMA JUNTA TRANSVERSAL DE CONTRACCIÓN TRAZADA. SI EL TRAMO COLADO ES MENOR DE UN TERCIO (1/3) DE LA LONGITUD DE LA LOSA, SE REMOVERÁ EL CONCRETO FRESCO PARA HACER COINCIDIR LA LOCALIZACIÓN DE LA JUNTA DE EMERGENCIA CON LA DE CONTRACCIÓN INMEDIATA ANTERIOR.

LA DIMENSIÓN DE LAS LOSAS EN EL SENTIDO LONGITUDINAL SERÁ LA ESTABLECIDA EN EL PROYECTO CON UNA TOLERANCIA DE MÁS MENOS UN (±1) CENTÍMETRO, COINCIDIENDO SIEMPRE EL ASERRADO DE LAS JUNTAS TRANSVERSALES CON EL PUNTO MEDIO LONGITUDINAL DE LAS PASAJUNTAS. LA ALINEACIÓN DE LAS JUNTAS LONGITUDINALES SERÁ LA INDICADA EN EL PROYECTO, CON UNA TOLERANCIA DE MÁS MENOS UN (±1) CENTÍMETRO.

EL CALAFATEO DE JUNTAS EN EL PAVIMENTO TIENE LA FINALIDAD DE EVITAR LA FILTRACIÓN DE AGUA HACIA LAS CAPAS INFERIORES DEL PAVIMENTO Y EL ALOJAMIENTO DE PARTÍCULAS NO COMPRESIBLES, LAS CUALES LIMITARÁN LOS CAMBIOS VOLUMÉTRICOS EN LA LOSA LO CUAL PROVOCARÁ AGRIETAMIENTOS.

PREVIAMENTE AL CALAFATEO ES NECESARIO REALIZAR LA LIMPIEZA DE LA RANURA PARA EVITAR LA EXISTENCIA DE PARTÍCULAS NO COMPRESIBLES Y POSTERIORMENTE REALIZAR EL SECADO DE LA JUNTA CON AIRE A PRESIÓN.

CON EL FIN DE ASEGURAR EL CUMPLIMIENTO DEL FACTOR ASÍ COMO PARA EVITAR LA ADHERENCIA DEL PRODUCTO CON EL FONDO DE LA RANURA, SE REQUIERE QUE CON ANTERIORIDAD SEA INSTALADA UNA CINTILLA DE RESPALDO Ó BACKER- ROD LA CUAL DEBE DE ESTAR ELABORADA A BASE DE ESPUMA DE POLIETILENO DE CELDA CERRADA, NO IMPREGNADA, LA CUAL DEBE DE CUMPLIR CON LA NORMA SOLICITADAS POR LA DEPENDENCIA, LA CUAL DEBERÁ DE SER COMPATIBLE CON EL SELLADOR LIQUIDO UN CON UN DIÁMETRO APROXIMADO DEL 25% MAYOR AL DEL ANCHO DE LA RANURA. DICHAS CINTILLAS SE INSERTAN FÁCILMENTE CON UN RODILLO DE DOBLE RUEDA DE ACERO QUE LA ENTRADA UNIFORME A LA PROFUNDIDAD REQUERIDA; UNA BUENA COSTUMBRE ES PASAR DOS VECES EL RODILLO POR LA RANURA.

EL MATERIAL A UTILIZAR PARA EL CALAFATEO DEBE SER AUTONIVELANTE, RESISTENTE A LA INTEMPERIE, ELÁSTICO A BASE DE POLIURETANO, LA COLOCACIÓN DEL PRODUCTO SE HARÁ MEDIANTE UN APLICADOR, LLENANDO LA RANURA DEL FONDO HACIA ARRIBA PARA EVITAR LA FORMACIÓN DE BURBUJAS DE AIRE Y HASTA ALCANZAR UN NIVEL DE 6MM BAJO LA SUPERFICIE DEL PAVIMENTO. ES SUMAMENTE IMPORTANTE QUE LAS PAREDES DE LA RANURA ESTÉN SECAS ANTES DE INSTALAR CUALQUIER SELLADOR LIQUIDO, YA QUE ESTA INHIBIRÁ LA ADHERENCIA DEL MATERIAL.

EL MATERIAL A UTILIZAR EN EL SELLADO SERÁ EL INDICADO POR EL PROYECTO Y APROBADO POR LA DEPENDENCIA. ES RESPONSABILIDAD DEL CONTRATISTA LA CONSERVACIÓN DE LA CARPETA (LOSA) DE CONCRETO HIDRÁULICO HASTA QUE HAYA SIDO RECIBIDA POR LA DEPENDENCIA, CUANDO LA CARRETERA Y/O VIALIDAD SEA OPERABLE PARA EL CONCRETO HIDRÁULICO QUE SE UTILICE PARA LA CONSTRUCCIÓN DE PAVIMENTOS, SE DEBE REALIZAR UN MUESTREO CONSISTENTE EN VIGAS DE 3 PROBETAS CADA UNO PARA MEDIR LA RESISTENCIA A LA TENSIÓN POR FLEXIÓN, DE LAS CUALES DOS (2) PROBETAS SERÁN ENSAYADAS A LA EDAD ESPECIFICADA POR EL PROYECTO Y EL PROMEDIO DE ELLAS SE CONSIDERA EL VALOR DE RESISTENCIA OBTENIDO.

EL NÚMERO DE MUESTRAS POR CADA OBRA DEBERÁ SER MÍNIMO DE DOS (2).

LA INTENSIDAD DE MUESTREO SERÁ UNA MUESTRA POR CADA CUARENTA METROS CÚBICOS (40 M3) O FRACCIÓN. EL MUESTREO SERÁ SIMULTÁNEAMENTE CON MUESTRA DE CILINDROS PARA PODER CORRELACIONAR EL MÓDULO DE RUPTURA (MR) A LA FLEXIÓN CON LA RESISTENCIA A LA FATIGA A LA COMPRESIÓN (F'c). EL MUESTREO DE VIGAS SERÁ POR VOLUMEN ACUMULADO INDEPENDIEMENTE DEL DÍA DE COLOCACIÓN.

SE DEBE REALIZAR UNA MUESTRA DE CUATRO (4) CILINDROS POR CADA VEINTE METROS CÚBICOS (20 M3) O POR CADA DÍA DE COLADO.

LOS CILINDROS SE ENSAYARÁN DE ACUERDO A LA SIGUIENTE TABLA:

| Tipo de concreto | Primera edad | Segunda edad | Edad final |
|------------------|--------------|--------------|-------------|
| Normal | (1) 7 días | (1) 14 días | (2) 28 días |
| Rápido 14 (r14) | (1) 3 días | (1) 7 días | (2) 14 días |
| Rápido 7 (r7) | | (2) 3 días | (2) 7 días |
| Rápido 3 (r3) | (1) 24 días | (1) 48 días | (2) 3 días |

CUANDO LOS RESULTADOS OBTENIDOS DE LOS ENSAYES INDIQUEN QUE EL CONCRETO NO ES SATISFACTORIO, LA DEPENDENCIA PUEDE TOMAR LA DECISIÓN DE ENSAYAR UNA O MÁS PROBETAS A UNA EDAD POSTERIOR A LA EDAD ESPECIFICADA POR PROYECTO.



H. AYUNTAMIENTO CONSTITUCIONAL DE CENTLA
DIRECCIÓN DE OBRAS, ORDENAMIENTO TERRITORIAL Y
SERVICIOS MUNICIPALES
2021-2024



OBRA: OP0013.- CONSTRUCCIÓN DE PAVIMENTO DE CONCRETO HIDRÁULICO EN LA CALLE GREGORIO MÉNDEZ, TRAMO CALLE CERRADA A CALLE IGNACIO ZARAGOZA, DE LA LOCALIDAD DE CUAUHTÉMOC. LOCALIDAD: 0015.- VILLA CUAUHTEMOC, CENTLA, TABASCO.

ALCANCES Y ESPECIFICACIONES

EN CASO DE QUE EXISTA DUDA DE LA CALIDAD DEL CONCRETO YA SEA PORQUE EL RESULTADO DEL ENSAYE DE LOS ESPECÍMENES ESTÁNDAR INDIQUE QUE NO ALCANZÓ LA RESISTENCIA ESPERADA (RESPONSABILIDAD DEL CONTRATISTA), O PORQUE EXISTA EVIDENCIA DEL INCUMPLIMIENTO SOBRE LOS PROCEDIMIENTOS DE COLOCACIÓN, ACOMODO O CURADO DEL CONCRETO (RESPONSABILIDAD DEL USUARIO) SE PERMITE LA COMPROBACIÓN DE DICHA CALIDAD MEDIANTE EL ENSAYE DE NÚCLEOS DE CONCRETO (CORAZONES) EXTRAÍDOS DE LA PARTE EN LA QUE SE COLOCÓ EL CONCRETO CUYA CALIDAD SE CUESTIONA. POR CADA INCUMPLIMIENTO EN LA CALIDAD ESPECIFICADA SE DEBEN PROBAR TRES (3) NÚCLEOS COMO MÍNIMO TOMADOS DE LA ZONA EN DUDA. LA HUMEDAD DE LOS NÚCLEOS AL PROBARSE DEBE SER REPRESENTATIVA DE LA QUE TENGA LA ESTRUCTURA EN CONDICIONES DE SERVICIO.

LOS CORAZONES SE EXTRAERÁN SIN DAÑAR LA PARTE CONTIGUA DE LOS MISMOS.

TAN PRONTO SE CONCLUYA LA EXTRACCIÓN DE LOS CORAZONES, SE RELLENARÁN LOS HUECOS CON EL MISMO TIPO DE CONCRETO HIDRÁULICO UTILIZADO EN LA CARPETA (LOSA), ENRASANDO SU SUPERFICIE CON LA ORIGINAL DE LA CARPETA (LOSA).

LA RESISTENCIA A LA COMPRESIÓN PROMEDIO DE CADA TRES (3) CORAZONES CONSECUTIVOS, DEBE SER IGUAL O MAYOR AL NOVENTA POR CIENTO (90 %) DE LA RESISTENCIA ESTABLECIDA EN EL PROYECTO.

EN CASO DE QUE LA RESISTENCIA A LA TENSIÓN DEL CONCRETO HIDRÁULICO NO CUMPLA CON LO ESTABLECIDO EN EL PROYECTO, EL CONTRATISTA, PREVIA APROBACIÓN DE LA DEPENDENCIA, PODRÁ ELEGIR ENTRE DEMOLER Y REPLAZAR LA CARPETA (LOSA) EN EL TRAMO DEFECTUOSO, POR SU CUENTA Y COSTO, O ACEPTAR UNA SANCIÓN POR INCUMPLIMIENTO DE CALIDAD, RESPECTO AL PRECIO UNITARIO FIJADO EN EL CONTRATO.

CRITERIOS DE MEDICIÓN:

EL PAVIMENTO DE CONCRETO SE MEDIRÁ TOMANDO COMO UNIDAD DE MEDIDA EL METRO CUADRADO (M²) DE LOSA TERMINADA CON APROXIMACIÓN A LA UNIDAD.

NO SE E MEDIRÁN LAS CARPETAS (LOSAS) QUE EL CONTRATISTA HAYA EJECUTADO DEFICIENTEMENTE, NI LOS TRABAJOS QUE TENGA QUE REALIZAR PARA CORREGIRLOS O REPONERLOS.

BASE DE PAGO:

LA CONSTRUCCIÓN DE LAS CARPETAS (LOSAS) SE LE PAGARÁ AL CONTRATISTA CON LOS PRECIOS FIJADOS EN EL CONTRATO, DE ACUERDO A LA UNIDAD DE QUE SE TRATE Y QUE INCLUYEN:

- EL COSTO DE LOS MATERIALES, INCLUYENDO DESPERDICIOS, PUESTOS EN EL LUGAR DE SU USO, COMO SON: CIMBRA, CEMENTO, AGREGADOS, ADITIVOS, ACERO DE REFUERZO, ACCESORIOS PARA JUNTAS Y EMULSIÓN ASFÁLTICA.
- EL COSTO DE LA MANO DE OBRA NECESARIA PARA LLEVAR A CABO HASTA SU TOTAL TERMINACIÓN DICHO CONCEPTO DE TRABAJO, INCLUYE EL ARMADO, EL CIMBRADO, COLOCACIÓN O HECHURA DE JUNTAS, HUMEDECIDO DEL TERRENO, COLADO DEL PAVIMENTO Y COLOCACIÓN DE EMULSIÓN ASFÁLTICA EN JUNTAS.
- LOS ENSAYES DE LABORATORIO PARA VERIFICAR EL GRADO DE COMPACTACIÓN DE LAS SUBRASANTES, LA SUB-BASE Y LA BASE Y LA RESISTENCIA DEL CONCRETO.
- LA RESTITUCIÓN PARCIAL O TOTAL, POR CUENTA DEL CONTRATISTA, DE LOS PAVIMENTOS DE CONCRETO HIDRÁULICO QUE NO HAYAN SIDO CORRECTAMENTE EJECUTADOS, CONFORME A PROYECTO Y ESPECIFICACIONES.
- LA RENTA Y DEMÁS CARGOS DERIVADOS DEL USO DE MAQUINARIA, EQUIPO, HERRAMIENTA Y SEÑALAMIENTOS NECESARIOS PARA LA CORRECTA EJECUCIÓN DE LOS TRABAJOS.
- LOS ACARREOS DE MATERIALES HASTA EL LUGAR DE SU USO.
- LIMPIEZA DE LA ZONA DE TRABAJO.
- ACARREO DE LOS MATERIALES SOBRLANTES Y DESPERDICIOS HASTA EL LUGAR DE CARGA DEL CAMIÓN.
- TODOS LOS CARGOS INDICADOS EN EL CONTRATO DE OBRAS Y QUE NO SE MENCIONEN EN ESTAS ESPECIFICACIONES.

A3 SEÑALAMIENTO HORIZONTAL

CLAVE: SH-PP

SEÑALAMIENTO HORIZONTAL DE 0.40 X 2.00 M PARA PASO PEATONAL, A BASE DE PINTURA PARA SEÑALAMIENTO DE TRÁNSITO BASE ALQUIDAL HULE CLORADO VÍA COLOR MARCA COMEX COLOR AMARILLO EN GUARNICIONES (UNA MANO), APLICADA CON EQUIPO MANUAL



H. AYUNTAMIENTO CONSTITUCIONAL DE CENTLA
DIRECCIÓN DE OBRAS, ORDENAMIENTO TERRITORIAL Y
SERVICIOS MUNICIPALES
2021-2024



OBRA: OP0013.- CONSTRUCCIÓN DE PAVIMENTO DE CONCRETO HIDRÁULICO EN LA CALLE GREGORIO MÉNDEZ, TRAMO CALLE CERRADA A CALLE IGNACIO ZARAGOZA, DE LA LOCALIDAD DE CUAUHTÉMOC. LOCALIDAD: 0015.- VILLA CUAUHTEMOC, CENTLA, TABASCO.

ALCANCES Y ESPECIFICACIONES

CON MOTOR A GASOLINA, INCLUYE: MICROESFERA DE VIDRIO PREMEZCLADA, MATERIALES, MANO DE OBRA, HERRAMIENTA Y EQUIPO

CLAVE: 35

PINTURA BASE AGUA ACABADO MATE COMEX VIA COLOR O SIMILAR COLOR BLANCO PARA RAYA DE ALTO DE 30 CM DE ANCHO, Y 5.24 M DE LARGO PROMEDIO (EN CALLE DE DOBLE CIRCULACIÓN), ESPESOR DE 3MM, INCLUYE: MICROESFERA DE VIDRIO PREMEZCLADA, PREPARACIÓN DE LA SUPERFICIE, TRAZO, SUMINISTRO Y APLICADA CON EQUIPO MANUAL CON MOTOR A GASOLINA EN EL SITIO.

DEFINICIÓN:

LAS MARCAS EN EL PAVIMENTO SON EL CONJUNTO DE RAYAS, SÍMBOLOS Y LETRAS, QUE SE PINTAN O COLOCAN SOBRE EL PAVIMENTO, QUE TIENEN POR OBJETO DELINEAR LAS CARACTERÍSTICAS GEOMÉTRICAS DE LAS VIALIDADES CON EL REGULAR Y CANALIZAR EL TRÁNSITO DE VEHÍCULOS Y PEATONES, ASÍ COMO PROPORCIONAR INFORMACIÓN VISUAL O AUDITIVAMENTE A LOS USUARIOS.

LAS MARCAS PUEDEN APLICARSE CON PINTURA CONVENCIONAL O TERMOPLÁSTICA, O BIEN PUEDEN SER MATERIALES PLÁSTICOS PREFORMADOS, ADHERIDOS A LA SUPERFICIE DE PAVIMENTO UTILIZANDO ADHESIVOS.

MATERIALES Y/O EQUIPOS:

LOS MATERIALES A UTILIZAR EN ESTA ACTIVIDAD, SON A TÍTULO ENUNCIATIVO, PERO NO LIMITATIVO LOS SIGUIENTES:

- CEPILLO DE RAÍZ
- PINTARAYAS
- PINTURA TERMOPLÁSTICA

REQUISITOS DE EJECUCIÓN:

EL CONTRATISTA DEBERÁ DE EMPLEAR LOS PROCEDIMIENTOS Y EQUIPO PROPUESTOS EN EL CONCURSO; EL, SIN EMBARGO, PUEDE PONER A CONSIDERACIÓN DE LA DEPENDENCIA PARA SU APROBACIÓN CUALQUIER CAMBIO QUE JUSTIFIQUE UN MEJOR APROVECHAMIENTO DE SU EQUIPO Y MEJORA EN LOS PROGRAMAS DE TRABAJO; PERO EN CASO DE SER ACEPTADO NO SERÁ MOTIVO PARA QUE PRETENDA LA REVISIÓN DEL PRECIO UNITARIO ESTABLECIDO EN EL CONTRATO.

EL PINTADO DE RAYAS, SIGNOS, LETRAS Y CIFRAS EN EL PAVIMENTO DEBERÁ EFECTUARSE DE ACUERDO A LO SEÑALADO EN EL PROYECTO Y LO ORDENADO POR LA DEPENDENCIA.

PREVIAMENTE A LA APLICACIÓN DE LA PINTURA Y EL MATERIAL REFLEJANTE, SE DEBERÁ TRAZAR SOBRE EL PAVIMENTO LAS MARCAS DEL SEÑALAMIENTO (PREMARCADO), CON LA CLARIDAD Y FRECUENCIA NECESARIA, PROCEDIENDO DE INMEDIATO A LA APLICACIÓN DE LA PINTURA DEBIENDO CONTAR PARA TAL EFECTO CON EL EQUIPO ADECUADO PARA APLICAR EL MATERIAL TERMOPLÁSTICO EN FORMA DE SPRAY A PRESIÓN PARA LAS RAYAS DIVISORIAS DE CARRIL ASÍ COMO TAMBIÉN PARA LAS LÍNEAS DE LLEGADA; LAS ZONAS DE ALTO, ZONAS PEATONALES Y LAS FLECHAS DIRECCIONALES PODRÁN HACERSE CON EQUIPO DE EXTRUSIÓN.

EL MATERIAL TERMOPLÁSTICO PREVIO A SU APLICACIÓN DEBE ESTAR A UNA TEMPERATURA MÍNIMA DE 204 °C A 227 °C; LAS CALDERAS QUE CALIENTAN EL MATERIAL TERMOPLÁSTICO, DEBEN TENER UN SISTEMA DE CALENTAMIENTO POR CÁMARA DE ACEITE PARA ASEGURAR EL CALENTAMIENTO UNIFORME DEL MATERIAL; EL TERMÓMETRO DE LA CALDERA DEBE SER VERIFICADO PERIÓDICAMENTE.

ANTES DE LA APLICACIÓN, LOS SIGUIENTES PARÁMETROS DEBEN CUMPLIRSE:

- LA SUPERFICIE DEBE ESTAR COMPLETAMENTE LIMPIA Y LIBRE DE TIERRA, LODO O RESIDUOS DE ACEITE.
- LA SUPERFICIE DEBE ESTAR COMPLETAMENTE SECA AL MOMENTO DE APLICACIÓN. LA HUMEDAD REPRESENTA UN SERIO PROBLEMA, UNA MANERA RÁPIDA DE DESCUBRIR LA PRESENCIA DE HUMEDAD, ES PONER UNA TIRA DE CARTÓN DELGADO Y APLICAR PINTURA LIQUIDA CALIENTE. SE LEVANTA LA TIRA Y SE CHECA SI EXISTE PRESENCIA SIGNIFICATIVA DE HUMEDAD.

LA PINTURA DE LA SUPERFICIE DEBE SER MAYOR A 15 °C, VERIFICÁNDOSE PERIÓDICAMENTE DURANTE SU APLICACIÓN.



H. AYUNTAMIENTO CONSTITUCIONAL DE CENTLA
DIRECCIÓN DE OBRAS, ORDENAMIENTO TERRITORIAL Y
SERVICIOS MUNICIPALES
2021-2024



OBRA: OP0013.- CONSTRUCCIÓN DE PAVIMENTO DE CONCRETO HIDRÁULICO EN LA CALLE GREGORIO MÉNDEZ, TRAMO CALLE CERRADA A CALLE IGNACIO ZARAGOZA, DE LA LOCALIDAD DE CUAUHTÉMOC. LOCALIDAD: 0015.- VILLA CUAUHTEMOC, CENTLA, TABASCO.

ALCANCES Y ESPECIFICACIONES

LA APLICACIÓN DEBERÁ SER CON EL EQUIPO APROPIADO Y A TRAVÉS DE UNA BOQUILLA (SPRAY) ESPECIALMENTE DISEÑADA. CON EL OBJETO DE QUE EL ANCLAJE SOBRE EL PISO DE RODAMIENTO SEA DE MAYOR CONSISTENCIA Y SE OBTENGA EL PESOR ADECUADO EN UNA SOLA OPERACIÓN.

EL PAVIMENTO DEBE ESTAR A MÁS DE 15 °C. (TOMAR EN CUENTA EL VIENTO CUANDO SE DETERMINAN ESTAS TEMPERATURAS).

SI SE PRESENTA LLUVIA, ESPERAR 24 HORAS PARA APLICAR PINTURA LIQUIDA.

EN PAVIMENTO DE CONCRETO ASFÁLTICO, EN UNA SUPERFICIE NUEVA ESPERAR 8 DÍAS DESPUÉS DEL CARPETEADO PARA EVITAR QUE LA PINTURA LIQUIDA SE MANCHE.

EN UNA SUPERFICIE RECIÉN SELLADA ESPERAR 2 Ó 3 DÍAS PARA APLICAR LA PINTURA LIQUIDA.

DEBERÁ APLICARSE 1 KG. DE MICROESFERA POR CADA 15 MTS. EFECTIVOS PARA UNA LÍNEA CON UN ANCHO DE 10 CM., INMEDIATAMENTE DESPUÉS DE QUE LA PINTURA LIQUIDA HAYA ENFRIADO.

LAS PINTURAS PARA MARCAS SOBRE EL PAVIMENTO TENDRÁN EL COLOR QUE FIJE EL PROYECTO O LA DEPENDENCIA. EL PIGMENTO DEBERÁ SER DE ORIGEN INORGÁNICO; EL VEHÍCULO SERÁ A BASE DE RESINA ALQUIDÁLICA MODIFICADA CON HULE COLORADO Y EL DISOLVENTE DE ORIGEN ORGÁNICO.

LA PINTURA PARA MARCAS SOBRE EL PAVIMENTO PODRÁ UTILIZARSE CON LA ADICIÓN DE ESFERAS DE VIDRIO.

LAS PRUEBAS DE CALIDAD QUE SE HARÁN A LAS PINTURAS PARA MARCAS EN EL PAVIMENTO, SERÁN DE DOS (2) CLASES: PRUEBAS DE LABORATORIO Y PRUEBAS DE SERVICIO EN CARRETERA.

CON RELACIÓN A LAS PRUEBAS DE LABORATORIO, LAS CARACTERÍSTICAS QUE SE ESTUDIARÁN PARA JUZGAR SOBRE LA CALIDAD DE LA PINTURA PARA MARCAS SOBRE EL PAVIMENTO, SERÁN LAS SIGUIENTES:

- EN ESTADO FLUIDO ANTES DE APLICARSE: APARIENCIA, ESTABILIDAD, TIEMPO DE SECADO, VISCOSIDAD, PESO ESPECÍFICO, FINURA, EXUDACIÓN, PODER CUBRIENTE, RETENIDO EN MALLA NO. 0.045, CONTENIDO DE PIGMENTO, CONTENIDO DE VEHÍCULO, CONTENIDO DE VOLÁTILES, CONTENIDO DE SÓLIDOS TOTALES, CONTENIDO DE HULE, CLORADO, CONTENIDO DE BIÓXIDO DE TITANIO, CONTENIDO DE AGUA LIBRE, CONTENIDO DE BREA Y CONTENIDO DE ACEITE DE PESCADO.
- EN PELÍCULA SECA: FLEXIBILIDAD, COLOR, INTEMPERISMO ACELERADO, REFLECTANCIA DIRECCIONAL, RESISTENCIA AL AGUA DESTILADA, RESISTENCIA A LA GASOLINA, RESISTENCIA A CAMBIOS BRUSCOS DE TEMPERATURA Y RESISTENCIA A LA ABRASIÓN.

EN EL CASO DE PINTURAS A LAS QUE SE LES VAYA ADICIONAR ESFERAS DE VIDRIO PARA AUMENTAR SU REFLECTIVIDAD, LAS CARACTERÍSTICAS DE ESTA PINTURA, ANTES DE APLICARSE, SE DETERMINARÁN SIN LA ADICIÓN DE LAS ESFERAS MENCIONADAS, MIENTRAS QUE LAS CARACTERÍSTICAS DE LA PELÍCULA DE PINTURA APLICADA RELATIVAS A INTEMPERISMO ACELERADO Y RESISTENCIA A CAMBIOS BRUSCOS DE TEMPERATURA, SE DETERMINARÁN POSTERIORMENTE A LA ADICIÓN DE DICHAS ESFERAS.

CON RELACIÓN A LA APARIENCIA, LA PINTURA PARA MARCAS SOBRE EL PAVIMENTO DEBERÁ PRESENTAR UN ASPECTO UNIFORME Y ESTAR EXENTA DE NATAS, PRODUCTOS DE OXIDACIÓN, GRUMOS QUE REQUIERAN INCORPORACIÓN, POLVO U OTRAS MATERIAS EXTRAÑAS.

CON RELACIÓN A LA ESTABILIDAD, LAS PINTURAS PARA MARCAS SOBRE EL PAVIMENTO, DEBERÁN CONSERVAR DURANTE VEINTICUATRO (24) HORAS SU ASPECTO Y HOMOGENEIDAD, SIN QUE SE FORMEN CAPAS O SEDIMENTOS, NI DEBERÁN ESPESARSE NI COAGULARSE EN EL ENVASE.

CON RELACIÓN A LA PRUEBA DE SERVICIO EN CARRETERA, LA PINTURA PARA MARCAS SOBRE EL PAVIMENTO DEBERÁ TENER UNA CALIFICACIÓN MÍNIMA PROMEDIO DE SIETE (7) AL SOMETERSE A DOCE (12) MESES DE PRUEBA, CALCULADA CON FÓRMULAS QUE CONTEMPLAN FACTORES DE APARIENCIA Y DURABILIDAD, CON OBSERVACIONES INTERMEDIAS A LOS TRES (3), SEIS (6) Y NUEVE (9) MESES.

LAS CARACTERÍSTICAS DE CALIDAD DE LAS ESFERAS DE VIDRIO REFLEJANTES SERÁN LAS SIGUIENTES: APARIENCIA, ESFERICIDAD, GRANULOMETRÍA, RESISTENCIA A AGENTES QUÍMICOS, ÍNDICE DE REFRACCIÓN, RESISTENCIA A LA HUMEDAD SUPERFICIAL Y CONTENIDO DE SÍLICE.

POR LO QUE SE REFIERE A LA APARIENCIA, LAS ESFERAS DE VIDRIO REFLEJANTES, DEBERÁN SER INCOLORAS, LIMPIAS Y TRANSPARENTES, ESTAR EXENTAS DE MANCHAS DE ASPECTO LECHOSO Y DE BURBUJAS DE AIRE EN EXCESO.

POR LO QUE SE REFIERE A LA ESFERICIDAD, RESISTENCIA A AGENTES QUÍMICOS, ÍNDICE DE REFRACCIÓN, RESISTENCIA A LA HUMEDAD SUPERFICIAL Y CONTENIDOS DE SÍLICE, LAS ESFERAS DE VIDRIO DEBERÁN CUMPLIR CON LOS REQUISITOS QUE SE INDICAN EN LA TABLA XCV DEL LIBRO 4 DE LA NORMA DE S.C.T.

POR LO QUE SE REFIERE A GRANULOMETRÍA, LAS ESFERAS DE VIDRIO REFLEJANTES PARA MARCAS SOBRE EL PAVIMENTO DEBERÁN CUMPLIR CON LOS REQUISITOS INDICADOS EN LA TABLA XCVI DEL LIBRO 4 DE LA NORMA DE S.C.T.

LA CANTIDAD DE ESFERAS DE VIDRIO REFLEJANTES QUE DEBE TENER LA PELÍCULA DE PINTURA SE INDICA EN LA TABLA XCVII DEL LIBRO 4 DE LAS NORMAS S.C.T.



**H. AYUNTAMIENTO CONSTITUCIONAL DE CENTLA
DIRECCIÓN DE OBRAS, ORDENAMIENTO TERRITORIAL Y
SERVICIOS MUNICIPALES
2021-2024**



OBRA: OP0013.- CONSTRUCCIÓN DE PAVIMENTO DE CONCRETO HIDRÁULICO EN LA CALLE GREGORIO MÉNDEZ, TRAMO CALLE CERRADA A CALLE IGNACIO ZARAGOZA, DE LA LOCALIDAD DE CUAUHTÉMOC. LOCALIDAD: 0015.- VILLA CUAUHTEMOC, CENTLA, TABASCO.

ALCANCES Y ESPECIFICACIONES

CRITERIOS DE MEDICIÓN:

LOS CONCEPTOS DE OBRA A QUE SE REFIERE ÉSTA ESPECIFICACIÓN, SE MEDIRÁN TOMANDO COMO UNIDAD DE MEDIDA LO SIGUIENTE.

LA PINTURA EN RAYAS SE MEDIRÁN EN METROS CUADRADOS (M2) Y/O EN PIEZAS (PZA), SEGÚN PARA LO QUE SE INDIQUE EN EL PROYECTO.

LA PINTURA EN GUARNICIONES SE MEDIRÁ EN METRO CUADRADO (M2) O METRO LINEAL (ML)

LA PINTURA EN FLECHAS SE MEDIRÁ POR PIEZA (PZA)

NO SE MEDIRÁN NI SE PAGARÁN LOS TRABAJOS EJECUTADOS POR EL CONTRATISTA FUERA DE LAS LÍNEAS INDICADAS EN EL PROYECTO Y/O EN EL PRESUPUESTO DE CONTRATACIÓN.

NO SE MEDIRÁ NI SE PAGARÁN LOS TRABAJOS EXCEDENTES QUE SE REALICE, NI LOS QUE EJECUTE EL CONTRATISTA PARA FACILITAR SUS OPERACIONES.

NO SERÁ MOTIVO DE MEDICIÓN Y PAGO, LOS TRABAJOS QUE HAYA SIDO EJECUTADO DEFICIENTEMENTE NI LOS TRABAJOS QUE TENGA QUE HACER EL CONTRATISTA PARA RETIRARLOS, DEBIENDO REPONERLOS EN EL MOMENTO Y FORMA QUE ORDENE EL INGENIERO RESIDENTE POR PARTE DE LA DEPENDENCIA.

BASE DE PAGO:

LOS CONCEPTOS DE TRABAJO RELACIONADOS CON ESTE CAPÍTULO SE PAGARÁN CON PRECIOS UNITARIOS QUE PARA CADA UNO DE ELLOS SE ESTABLEZCA EN EL CONTRATO RESPECTIVO E INCLUIRÁN:

- EL COSTO DE LOS MATERIALES PUESTOS EN EL LUGAR DE SU USO,
- DESPERDICIOS, Y LIMPIEZA DEL ÁREA,
- COSTO DE RENTA DE EQUIPO Y DEMÁS ACCESORIOS NECESARIOS,
- COSTO DE TODA LA MANO DE OBRA REQUERIDA PARA LA EJECUCIÓN DE LOS TRABAJOS,
- EQUIPO DE SEGURIDAD,
- CUOTAS SINDICALES Y TODOS LOS CARGOS INDICADOS EN EL CONTRATO Y QUE NO SE MENCIONAN EN ESTAS ESPECIFICACIONES.

A4 SEÑALAMIENTO VERTICAL

CLAVE: SII-6

SUMINISTRO Y COLOCACIÓN DE SEÑALAMIENTO INFORMATIVO SII-6 CON LEYENDA SEGÚN PROYECTO (NOMBRE DE CALLE Y DIRECCION DE CIRCULACION), DE 20 X 91 CM, TABLERO EN LÁMINA DE FIERRO CALIBRE 16 ACABADO REFLEJANTE ALTA INTENSIDAD GRADO INGENIERÍA E IMPRESIÓN SERIGRÁFICA, CON CEJA PERIMETRAL CON UN ESPESOR DE 2.54CM TROQUELADA DE UN SOLO GOLPE CON OREJAS EN LÁMINA DE FIERRO CALIBRE 14, CON POSTE GALVANIZADO CALIBRE 14 DE 2"X2"X3.00M Y TORNILLERÍA, INCLUYE: DADO DE CONCRETO SIMPLE F'C=150 KG/CM2 DE 0.20M X 0.20 X 0.50 DE PROFUNDIDAD, VARILLA SOLDADA DE 3/8" DE DIÁMETRO CON UNA LONGITUD DE 15 CM, EXCAVACIÓN, RELLENO, SUMINISTRO DE LOS MATERIALES Y MANO DE OBRA.

DEFINICIÓN:

LAS SEÑALES VERTICALES BAJAS SON EL CONJUNTO DE TABLEROS INSTALADOS EN POSTES, MARCOS Y OTRAS ESTRUCTURAS, CON LEYENDAS O SÍMBOLOS QUE TIENEN POR OBJETO REGULAR EL USO DE LA VIALIDAD, INDICAR LOS PRINCIPALES DESTINOS, LA EXISTENCIA DE ALGÚN SITIO TURÍSTICO O SERVICIO, O TRANSMITIR AL USUARIO UN MENSAJE RELATIVO A LA CARRETERA. SEGÚN SU FINALIDAD, PUEDEN SER SEÑALES PREVENTIVAS, RESTRICTIVAS, INFORMATIVAS, TURÍSTICAS Y DE SERVICIOS, O DIVERSAS; SEGÚN SU ESTRUCTURA DE SOPORTE, PUEDEN SER FIJADAS EN UNO O DOS POSTES, O BIEN EN ESTRUCTURAS EXISTENTES.

MATERIALES Y/O EQUIPOS:

LOS MATERIALES EMPLEADOS EN ESTE CAPÍTULO SON A TITULO ENUNCIATIVO PERO NO LIMITATIVO LOS SIGUIENTES:

- SEÑALAMIENTOS DIVERSOS.



H. AYUNTAMIENTO CONSTITUCIONAL DE CENTLA
DIRECCIÓN DE OBRAS, ORDENAMIENTO TERRITORIAL Y
SERVICIOS MUNICIPALES
2021-2024



OBRA: OP0013.- CONSTRUCCIÓN DE PAVIMENTO DE CONCRETO HIDRÁULICO EN LA CALLE GREGORIO MÉNDEZ, TRAMO CALLE CERRADA A CALLE IGNACIO ZARAGOZA, DE LA LOCALIDAD DE CUAUHTÉMOC. LOCALIDAD: 0015.- VILLA CUAUHTEMOC, CENTLA, TABASCO.

ALCANCES Y ESPECIFICACIONES

- POSTES SOPORTE TIPO CANDELERO.
- TABLEROS DE LÁMINA GALVANIZADA.
- POSTES TIPO MONTEN
- TORNILLOS.
- ANCLAS DE ACERO DE ALTA RESISTENCIA.

REQUISITOS DE EJECUCIÓN:

EL CONTRATISTA DEBERÁ DE EMPLEAR LOS PROCEDIMIENTOS Y EQUIPO PROPUESTOS EN EL CONCURSO; EL SIN EMBARGO, PUEDE PONER A CONSIDERACIÓN DE LA DEPENDENCIA PARA SU APROBACIÓN CUALQUIER CAMBIO QUE JUSTIFIQUE UN MEJOR APROVECHAMIENTO DE SU EQUIPO Y MEJORA EN LOS PROGRAMAS DE TRABAJO; PERO EN CASO DE SER ACEPTADO NO SERÁ MOTIVO PARA QUE PRETENDA LA REVISIÓN DEL PRECIO UNITARIO ESTABLECIDO EN EL CONTRATO.

PREVIO A LA INSTALACIÓN DE LAS SEÑALES, SE MARCARÁ LA LOCALIZACIÓN Y DISPOSICIÓN DE LAS SEÑALES EN LOS LUGARES ESTABLECIDOS EN EL PROYECTO O APROBADOS POR LA SECRETARÍA.

UNA VEZ UBICADOS LOS SITIOS DONDE SE INSTALARÁN LAS SEÑALES, SE REALIZARÁ LA EXCAVACIÓN PARA LA COLOCACIÓN DE LA ESTRUCTURA, CONFORME A LAS DIMENSIONES ESTABLECIDAS EN EL PROYECTO O APROBADAS POR LA SECRETARÍA

LA ESTRUCTURA DE LAS SEÑALES BAJAS SE INSTALARÁ DE TAL MANERA QUE LOS POSTES DE APOYO QUEDEN VERTICALES.

LOS TABLEROS DE LAS SEÑALES SE INSTALARÁN EN LAS ESTRUCTURAS DE SOPORTE DE TAL MANERA QUE QUEDEN PERPENDICULARES A LA DIRECCIÓN DEL TRÁNSITO, UTILIZANDO LOS DISPOSITIVOS ESTABLECIDOS EN EL PROYECTO O APROBADOS POR LA SECRETARÍA.

LA ESTRUCTURA DE LAS SEÑALES BAJAS PUEDE INSTALARSE CON EL TABLERO DE LA SEÑAL FIJO, SIEMPRE Y CUANDO NO SE MALTRATE DICHO TABLERO DURANTE LAS MANIOBRAS DE INSTALACIÓN

SI EN LA EJECUCIÓN DEL TRABAJO Y A JUICIO DE LA SECRETARÍA, LAS SEÑALES Y DEMÁS MATERIALES QUE SE UTILICEN EN SU INSTALACIÓN, PRESENTAN DEFICIENCIAS RESPECTO A LAS CARACTERÍSTICAS YA ESTABLECIDAS, SE SUSPENDERÁ INMEDIATAMENTE EL TRABAJO EN TANTO QUE EL CONTRATISTA DE OBRA LOS CORRIJA POR SU CUENTA Y COSTO. LOS ATRASOS EN EL PROGRAMA DE EJECUCIÓN DETALLADO POR CONCEPTO Y UBICACIÓN, QUE POR ESTE MOTIVO SE OCACIONEN, SERÁN IMPUTABLES AL CONTRATISTA DE OBRA.

LOS POSTES DE SOPORTE DE LAS SEÑALES QUEDARÁN AHOGADOS EN LA EXCAVACIÓN, PARA LO QUE SE RELLENARÁ CON EL MATERIAL PRODUCTO DE LA EXCAVACIÓN Y CON CONCRETO HIDRÁULICO, SEGÚN LO ESTABLEZCA EL PROYECTO O APRUEBE LA SECRETARÍA.

ES RESPONSABILIDAD DEL CONTRATISTA LA CONSERVACIÓN DE LAS SEÑALES HASTA QUE HAYAN SIDO RECIBIDAS POR LA SECRETARÍA, JUNTO CON TODO EL TRAMO DE CARRETERA.

ES RESPONSABILIDAD DEL CONTRATISTA QUE LAS ESTRUCTURAS DE SOPORTE, LOS TABLEROS, LOS MATERIALES RETRORREFLEJANTES Y EL CONTENIDO DE LAS SEÑALES, CUMPLAN CON LAS CARACTERÍSTICAS DE CALIDAD ESTABLECIDAS EN EL PROYECTO Y/O LO QUE INDIQUE Y AUTORICE LA DEPENDENCIA.

EL CONTRATISTA DEBERÁ VERIFICAR QUE LA UBICACIÓN, ALINEAMIENTO, ORIENTACIÓN Y ALTURA DE LAS SEÑALES, CUMPLAN CON LO ESTABLECIDO EN EL PROYECTO O LO APROBADO POR LA DEPENDENCIA.

ES RESPONSABILIDAD DEL CONTRATISTA QUE LOS DISPOSITIVOS DE FIJACIÓN SE HAYAN COLOCADO EN TODOS LOS PUNTOS DEFINIDOS EN EL PROYECTO O APROBADOS POR LA DEPENDENCIA. SE REVISARÁ QUE LOS PUNTOS NO HAYAN SIDO GOLPEADOS PARA LOGRAR SU CORRECTA ALINEACIÓN.

QUE LAS TUERCAS Y TORNILLOS HAYAN SIDO AJUSTADOS CON EL TORQUE INDICADO EN EL PROYECTO O APROBADO POR LA DEPENDENCIA. NO SE PERMITIRÁ EL USO DE ARANDELAS SEGMENTADAS O DE PRESIÓN.

EL CONTRATISTA DEBERÁ VERIFICAR QUE EN LOS MISMOS TABLEROS SELECCIONADOS COMO SE INDICA EN LA FRACCIÓN ANTERIOR, EL COEFICIENTE DE RETRORREFLEXIÓN DE LA SEÑAL, SEA EL ESTABLECIDO EN EL PROYECTO O APROBADO POR LA SECRETARÍA.

CRITERIOS DE MEDICIÓN:

PARA EFECTO DE ESTE CAPÍTULO LA UNIDAD DE MEDIDA SERÁ LA PIEZA (PIEZA) INCLUYENDO TODOS LOS ELEMENTOS CONSIDERADOS EN EL CONCEPTO CORRESPONDIENTE.

BASE DE PAGO:



H. AYUNTAMIENTO CONSTITUCIONAL DE CENTLA
DIRECCIÓN DE OBRAS, ORDENAMIENTO TERRITORIAL Y
SERVICIOS MUNICIPALES
2021-2024




OBRA: OP0013.- CONSTRUCCIÓN DE PAVIMENTO DE CONCRETO HIDRÁULICO EN LA CALLE GREGORIO MÉNDEZ, TRAMO CALLE CERRADA A CALLE IGNACIO ZARAGOZA, DE LA LOCALIDAD DE CUAUHTÉMOC. LOCALIDAD: 0015.- VILLA CUAUHTEMOC, CENTLA, TABASCO.

ALCANCES Y ESPECIFICACIONES

LOS CONCEPTOS DE TRABAJO RELACIONADOS CON ESTA OBRA SE PAGARAN DE ACUERDO AL VOLUMEN MEDIDO EN OBRA, TOMANDO COMO REFERENCIA LOS PLANOS DE PROYECTO Y EL PRECIO UNITARIO QUE PARA CADA UNO DE ELLOS SE ESTABLEZCA EN EL CONTRATO RESPECTIVO, E INCLUIRÁN:

- EL COSTO DE LOS MATERIALES PUESTOS EN EL LUGAR DE SU USO INCLUYENDO DESPERDICIOS, TRASLAPES, TORNILLOS Y SEPARADORES, NECESARIOS PARA LLEVAR A CABO TODOS LOS TRABAJOS DE HABILITADO, ARMADO Y COLOCADO.
- COSTO DE TODA LA MANO DE OBRA REQUERIDA PARA LA EJECUCIÓN DE LOS TRABAJOS, HASTA LA CORRECTA COLOCACIÓN.
- LIMPIEZA Y RETIRO DE MATERIALES SOBANTES, ACARREOS, TRAZO Y REFERENCIAS DEL MISMO, PRUEBAS DE CORROSIÓN Y COSTOS DE LIMPIEZA DE ACERO POR CAUSAS IMPUTABLES AL CONTRATISTA.
- COSTO DE RENTA DE EQUIPO Y DEMÁS ACCESORIOS NECESARIOS, INCLUIDO EQUIPO DE SEGURIDAD.
- CUOTAS SINDICALES Y TODOS LOS CARGOS INDICADOS EN EL CONTRATO Y QUE NO SE MENCIONAN EN ESTAS ESPECIFICACIONES.

ELABORÓ


ING. IRISANA CRISTEL SALVADOR HIPOLITO



UNIDAD DE ACCESO A LA INFORMACIÓN



No. DE CONTROL INTERNO: UAIC/EXP/0101/2023

Número de Folio: 270509800010223

Cuenta. El tres de julio de dos mil veintitrés, doy cuenta con el oficio DOOTSM/1561/2023 suscrito por la Dirección de Obras, Ordenamiento Territorial y Servicios Municipales y con el estado que guarda el expediente de control interno citado en el ángulo superior derecho.

Conste.

Acuerdo de Disponibilidad

UNIDAD DE ACCESO A LA INFORMACIÓN. FRONTERA, CENTLA, TABASCO.
TRES DE JULIO DE DOS MIL VEINTITRÉS.

Primero. Oficio de cuenta

Con el oficio de cuenta la Dirección de Obras, Ordenamiento Territorial y Servicios Municipales informa:

"... se anexa la información solicitada misma que fue elaborada y validada por servidores públicos quienes firman en los documentos (dibujante, proyectista, supervisora y subdirector de Estudios y Proyectos), el cual es personal adscrito a esta dirección la cual se encuentra a mi cargo, dicha información se envía manera de digital en formato PDF."...

Informe y anexo digital que se ordena engrosar al expediente para que surtan los efectos legales que en derecho corresponda.





UNIDAD DE ACCESO A LA INFORMACIÓN



Segundo. Acuerdo de disponibilidad de la información

La respuesta vertida por el área competente, cumple los requisitos para la entrega de información previsto en el artículo 14 de la Ley de Transparencia y Acceso a la Información Pública del Estado que manda que sea:

- 1) Accesible,
- 2) Confiable,
- 3) Verificable,
- 4) Veraz y
- 5) Oportuna

La actuación es eficaz porque:

- a) La Dirección de Obras, Ordenamiento Territorial y Servicios Municipales es competente para conocer y dar respuesta a lo solicitado con fundamento en los artículos 84 de la Ley Orgánica de los Municipios del Estado.
- b) Remite en formato PDF el proyecto de obra de pavimentación de las calles Gregorio Méndez Magaña de Villa Cuauhtémoc, Centla de enero a junio de dos mil veintitrés.
- c) La respuesta es concreta y definitiva, proporciona el proyecto de obra que interesa a la persona solicitante.

Garantiza a favor de la persona solicitante:





UNIDAD DE ACCESO A LA INFORMACIÓN



- Las medidas y condiciones de accesibilidad para ejercer el derecho de Acceso a la Información prevista en el artículo 129 de la Ley de Transparencia y Acceso a la Información Pública del Estado, entrega información sencilla y comprensible sobre lo solicitado el veinte de junio del año en curso vía Plataforma Nacional de Transparencia.
- El Derecho de acceso a la información previsto en el artículo 6 de la Constitución Política de los Estados Unidos Mexicanos; la Declaración Universal de Derechos Humanos de 1948; las declaraciones de la Organización de las Naciones Unidas y de la Organización de los Estados Americanos; el Pacto Internacional de los Derechos Civiles y Políticos; la Convención Americana sobre Derechos Humanos, en la ciudad de San José de Costa Rica, denominada "Pacto de San José de Costa Rica" y Carta Democrática Interamericana de la Asamblea General de la Organización de Estados Americanos (OEA),
- El Derecho a la información como derecho universal, inviolable e inalterable del hombre moderno, puesto que se funda, por una parte, en la búsqueda de la información y por la otra, en la posibilidad de recibirla.
- Una información concreta, que anexa el proyecto 0POO13 "CONSTRUCCIÓN DE PAVIMENTO CON CONCRETO HIDRÁULICO EN LA CALLE GREGORIO MÉNDEZ, TRAMO CALLE CERRADA A IGNACIO ZARAGOZA DE LA LOCALIDAD DE VILLA CUAUHTÉMOC, MUNICIPIO DE CENTLA, TABASCO.





UNIDAD DE ACCESO A LA INFORMACIÓN



El proyecto comprende información relativa a ALCANCES Y ESPECIFICACIONES:

- a) Especificaciones generales
- b) Seguridad e higiene
- c) Protección al ambiente y a los entornos naturales
- d) Control de calidad de la ejecución de los trabajos
- e) Bancos de materiales pétreos
- f) Especificaciones particulares por concepto
- g) Trazos y nivelación con equipo topográfico estableciendo referencias en obras de vialidad.
- h) Materiales y/o equipos
- i) Requisitos de ejecución
- j) Criterios de medición
- k) Base de pago
- l) Retiro de pase de agua a base de tubería existente de fierro de 0.35 m de diámetro azolvada, incluye: limpieza del área de trabajo, carga y acarreo en camión volteo de material producto del desmantelamiento, fuera de la obra de hasta 2 KM de distancia.

Entre otros datos que integran el proyecto de obra de pavimentación de la calle Gregorio Méndez Magaña de la Villa Cuauhtémoc, Centla, Tabasco.

Acredita lo asentado las capturas de pantalla siguiente:

Sin texto






UNIDAD DE ACCESO A LA INFORMACIÓN



CENTLA
ACCIONES QUE TRANSFORMAN
A MANERA DE GOBIERNO
2017-2024

| | | | |
|---|--|---------------------------------|--|
| H. AYUNTAMIENTO CONSTITUCIONAL DE | | | |
| CENTLA | | | |
| 2021-2024 | | | |
| DIRECCIÓN DE OBRAS, ORDENAMIENTO TERRITORIAL Y SERVICIOS MUNICIPALES. | | | |
|  CENTLA ACCIONES QUE TRANSFORMAN A MANERA DE GOBIERNO 2017-2024 | Proyecto: OP0013.- CONSTRUCCION DE PAVIMENTO CON CONCRETO HIDRÁULICO EN LA CALLE GREGORIO MENDEZ, TRAMO CALLE CERRADA A CALLE IGNACIO ZARAGOZA DE LA LOCALIDAD DE VILLA CUAUHEMOC, MUNICIPIO DE CENTLA, TABASCO. | | |
| | Localidad: 0015.- VILLA CUAUHEMOC | | |
| Municipio: CENTLA, TABASCO. | Meta: 5,817.75 M2 | No./Plano: 1/3 | |
| Plano: PLANTA DE TRAZO DE LA CALLE | | | |
| Escala: S/ESCALA. | Acotación: EN METROS. | Fecha: ENERO 2023 | |
| DIBUJO: TEC. VERINO SANCHEZ PÉREZ AUTOR | Proyecto: ARQ. JUAN BURGEO BAUTISTA DE LA CRUZ SUPERVISOR | | |
| Autor: ARQ. JAVIER A. ARGUELLO MARTINEZ Subdirector de Área de Estudios y proyectos. | Visto Bueno: ING. JOSÉ GIOVANNI GUILLEN RAMOS. Director de Obras, Ordenamiento Territorial y Servicios Municipales | | |



H. AYUNTAMIENTO CONSTITUCIONAL DE CENTLA DIRECCIÓN DE OBRAS, ORDENAMIENTO TERRITORIAL Y SERVICIOS MUNICIPALES 2021-2024



OBRA: OP0013.- CONSTRUCCIÓN DE PAVIMENTO DE CONCRETO HIDRÁULICO EN LA CALLE GREGORIO MENDEZ, TRAMO CALLE CERRADA A CALLE IGNACIO ZARAGOZA, DE LA LOCALIDAD DE CUAUHEMOC. LOCALIDAD: 0015.- VILLA CUAUHEMOC, CENTLA, TABASCO.

ALCANCES Y ESPECIFICACIONES

EL CONTRATISTA INICIARA CON LAS EXCAVACIONES, LAS CUALES DEBERÁN SER SONDEOS DENOMINADOS TIPO I II LOS CUALES LAS DIFERENCIAS SON SOLO LAS DIMENSIONES DE CADA TIPO Y DE ACUERDO A LAS ESPECIFICACIONES DEL PROYECTO.

UNA VEZ HECHAS LAS PERFORACIONES SE TOMARÁN LAS FOTOGRAFÍAS DE CADA UNA DE LAS EXCAVACIONES, ESTO PARA IDENTIFICAR CADA UNO DE LOS ELEMENTOS ENCONTRADOS Y CONFORMAR EL ÁLBUM FOTOGRAFICO. UNA VEZ UBICADA LA INFRAESTRUCTURA SE DEBERÁN CONTINUAR CON LAS EXCAVACIONES HASTA ALCANZAR LA PROFUNDIDAD REQUERIDA POR EL PROYECTO CON EL FIN DE BUSCAR Y/O ENCONTRAR ALGUNA OTRA INFRAESTRUCTURA.

EL CONTRATISTA DEBERÁ NOTIFICAR A LA SUPERVISIÓN CUANDO HAYA ENCONTRADO CUALQUIER TIPO DE INFRAESTRUCTURA EN EL MOMENTO, A SU VEZ, LA SUPERVISIÓN INDICARÁ LO QUE PROCEDE DE ACUERDO A CADA INFRAESTRUCTURA LOCALIZADA.

CON EL OBJETO DE PROTEGER LAS INSTALACIONES, LOS VEHÍCULOS Y AL PERSONAL HUMANO LA CONTRATISTA PREVIA AUTORIZACIÓN DE LA SUPERVISIÓN DEBERÁ RELLENAR LA EXCAVACIÓN CON MATERIALES QUE LE PERMITAN VOLVER A EXCAVAR DE MANERA MÁS SENCILLA, COMO PUEDE SER GRAVA O ARENA. INDEPENDIEMENTE AL RELLENO DEBERÁ QUEDAR SEÑALIZADO A PERFECCIÓN ESA OQUEIDAD.

EL CONTRATISTA DEBERÁ PROPORCIONAR UN CROQUIS DE CADA SONDEO ESPECIFICANDO COORDENADAS DE CADA SONDEO, NÚMERO DE INFRAESTRUCTURA Y PROFUNDIDAD DE CADA UNA DE LAS INSTALACIONES ENCONTRADAS.

CRITERIOS DE MEDICIÓN:
LA UNIDAD DE MEDICIÓN PARA EFECTOS DE PAGO SERÁ POR METRO LINEAL (ML), MISMO QUE DEBERÁ SER CONTABILIZADO POR UNIDADES ENTERAS.

BASE DE PAGO:

- LA MANO DE OBRA, EL COSTO DEL EQUIPO NEUMÁTICO, EN SU CASO, Y HERRAMIENTAS NECESARIAS PARA EFECTUAR EL TRABAJO DE SONDEO.
- APUNTALAMIENTOS, PROTECCIONES, SEÑALIZACIONES DIURNAS Y NOCTURNAS ILUMINADAS POR LA NOCHE, CERCADOS, TENDIDOS, ANDAMIAJE Y OBRAS DE PROTECCIÓN NECESARIAS PARA LA CORRECTA EJECUCIÓN DE LOS TRABAJOS.
- LA LIMPIEZA DEL ÁREA DE TRABAJO, RETIRO DE MATERIALES EXCEDENTES.
- CARGA Y ACARREO VERTICAL Y HORIZONTAL DE LOS MATERIALES AL SITIO DE ACOPIO INDICADO POR EL SUPERVISOR DE OBRA, DEL MATERIAL PRODUCTO DE LA DEMOLICIÓN, ESCOMBROS Y DESPERDICIOS HASTA EL LUGAR DE CARGA DEL CAMIÓN Y SU RETIRO FUERA DE LA OBRA A TIRO LIBRE.
- SERÁ RESPONSABILIDAD DEL CONTRATISTA, SIN COSTO PARA LA DEPENDENCIA LA RESTITUCIÓN DE LOS ELEMENTOS QUE HAYAN SUFRIDO DAÑO DURANTE LA EJECUCIÓN DE LOS RETIROS, ASÍ COMO, DE LA REPARACIÓN DE LOS ELEMENTOS DE ALBAÑILERÍA, RECUBRIMIENTOS, ACABADOS, CRISTALES, ETC.
- TRABAJOS DEL PERSONAL Y EQUIPO AL SITIO DE LOS TRABAJOS.
- TODO LO NECESARIO PARA LA CORRECTA COORDINACIÓN DE TODAS Y CADA UNA DE LAS ACTIVIDADES.

CLAVE: PRE-03
DEBAZOLVE MANUAL EN TRINCHERAS FLUVIALES EXISTENTES DE 1.26X6.50X1.20 M, EN EL SITIO DE LOS TRABAJOS, INCLUYE: REMOCIÓN Y RETIRO DE LOS SÓLIDOS CONTAMINADOS DE HASTA DE 40 CMS. DE ESPESOR EN EL FONDO DE LA TRINCHERA, EQUIPO, MANO DE OBRA, HERRAMIENTAS Y ACARREOS DE MATERIAL FUERA DEL AREA DE TRABAJO HASTA 2 KM. DE DISTANCIA.

CLAVE: 12-





UNIDAD DE ACCESO A LA INFORMACIÓN



En razón de lo informado y que los datos, contenido en el proyecto de obra no requiere de clasificación se emite el presente acuerdo de disponibilidad de la información, quedando los documentos generados a disposición en la Plataforma Nacional de Transparencia.

Aplica en lo conducente el criterio relevante 002/2017 aprobado por el Pleno del Instituto Tabasqueño de Transparencia y Acceso a la Información de rubro:

**Solicitudes de acceso a la información pública.
Deben atenderse mediante un acuerdo
debidamente fundado y motivado.**

El criterio invocado señala que de conformidad con lo establecido en los artículos 6 de la Constitución Política de los Estados Unidos Mexicanos, 4 bis de la Constitución Política del Estado Libre y Soberano de Tabasco, 130 de la Ley de Transparencia y Acceso a la Información Pública del Estado de Tabasco, y 45 de su Reglamento, para atender las solicitudes de acceso a la información que reciban, los Sujetos Obligados deberán dar una respuesta congruente, completa, rápida y sobre todo, mediante acuerdo debidamente fundado y motivado en el que se haga del conocimiento al solicitante la determinación correspondiente.

Tercero. Baja de los datos personales

Al concluir el trámite de la solicitud de información, la **Unidad de Acceso a la Información** y la **Dirección de Obras, Ordenamiento Territorial y Servicios Municipales** eliminarán de la base de datos físico y digital cualquier dato personal que identifique o haga identificable a la persona interesada, identificando el asunto





UNIDAD DE ACCESO A LA INFORMACIÓN



únicamente por el número de folio. Y tratándose de documentos físicos integrados en el expediente de control interno, en ningún momento se citará los datos personales.

Cuarto. Derecho a impugnar

De no ser conforme con la actuación de este Sujeto Obligado, la persona interesada tiene derecho a promover el recurso de revisión previsto en el artículo 148 de la Ley de Transparencia y Acceso a la Información Pública del Estado, por cualesquiera de las causales señaladas en el diverso 149, recurso que podrá promover por sí o a través de su representante legal, ante la Unidad de Acceso a la Información o la Plataforma Nacional de Transparencia.

Quinto. Notificación

Notifíquese a través del Sistema de Solicitudes de Acceso a la Información de la Plataforma Nacional de Transparencia medio elegido por la persona solicitante.

Así lo acordó, manda y firma **Irma Calderón Hernández**, Titular de la Unidad de Acceso a la Información. Doy fe.

